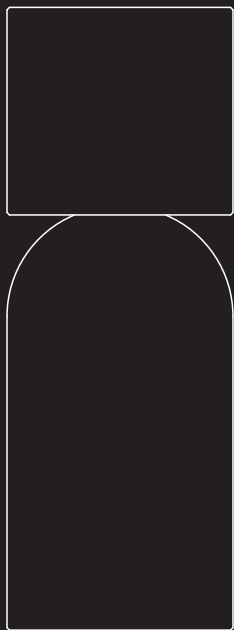


NUI

design Meneghello Paoletti



**LUCE
PLAN**

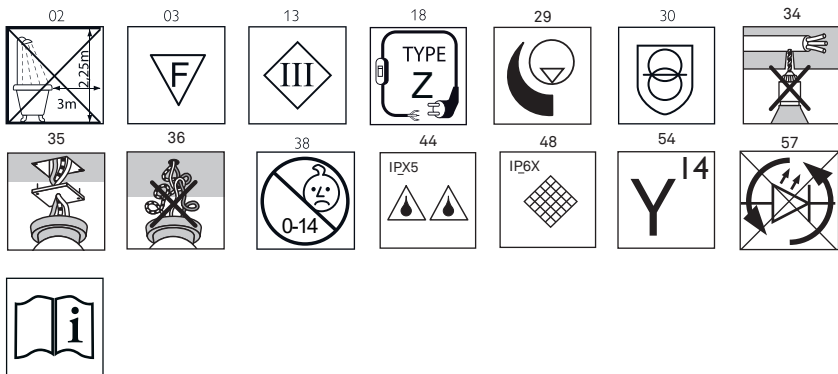
A02



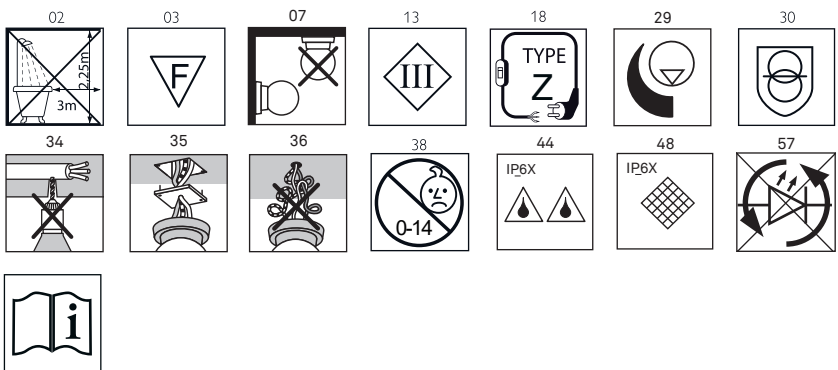
A02TA1+A02TA2+A02LC1

A02TB1+A02TB2+A02LC1

A02TC1+A02TC2+A02LC2

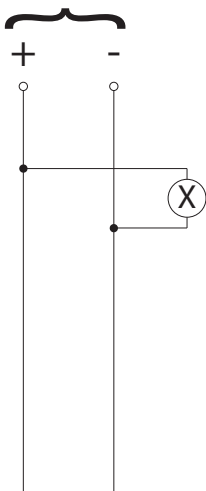


A02TD

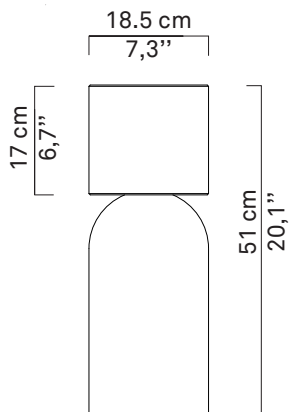


A02TA1+A02TA2+A02LC1
A02TB1+A02TB2+A02LC1
A02TC1+A02TC2+A02LC2
A02TD

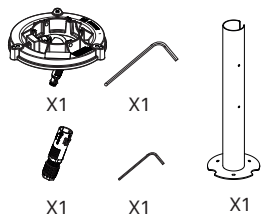
1 X
24V --- SELV min 16W



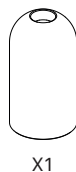
A02TA1+A02TA2+A02LC1



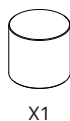
A02LC1



A02TA1



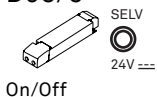
A02TA2



D94/1

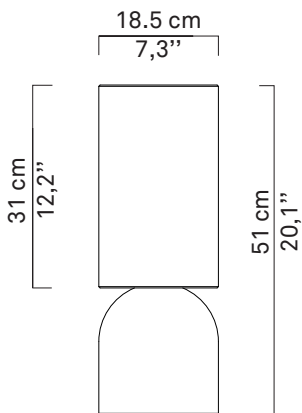


D98/5

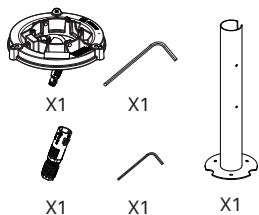


kg 16,55kg **lb** 36,48 lb

A02TB1+A02TB2+A02LC1



A02LC1



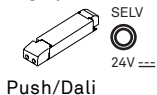
A02TB1



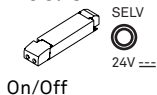
A02TB2



D94/1

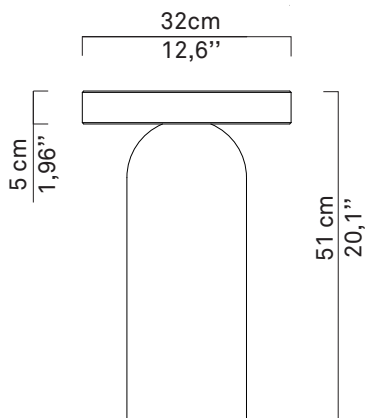


D98/5

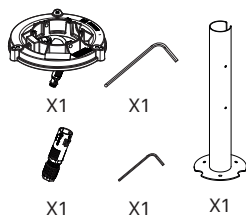


kg 20,00kg **lb** 44,10lb

A02TC1+A02TC2+A02LC2



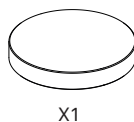
A02LC2



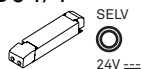
A02TC1



A02TC2



D94/1



Push/Dali

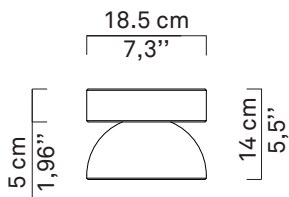
D98/5



On/Off

kg 19,60kg **lb** 43,20 lb

A02TD



X1



X1



X1



X1



X1



X1



X1

D94/1



Push/Dali



D98/5



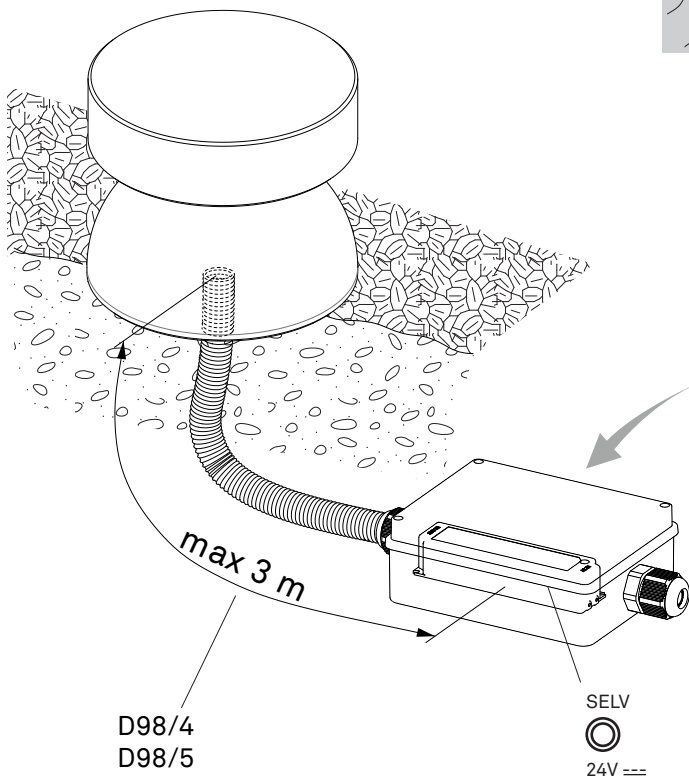
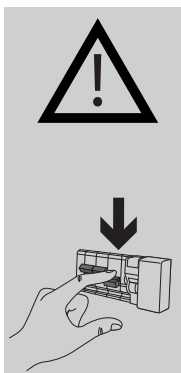
On/Off



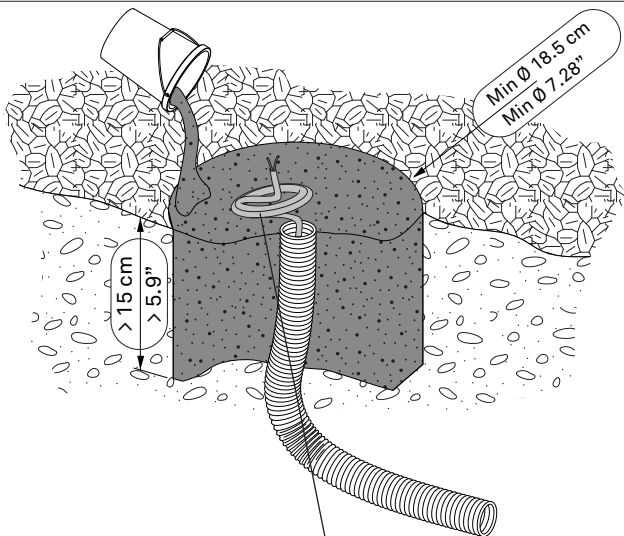
kg 4,60kg **lb** 10,14lb

1

A02TA1+A02TA2+A02LC1
A02TB1+A02TB2+A02LC1
A02TC1+A02TC2+A02LC2
A02TD



1.1



H05RN-F 2 x 0.75 mmq

Min 550 mm

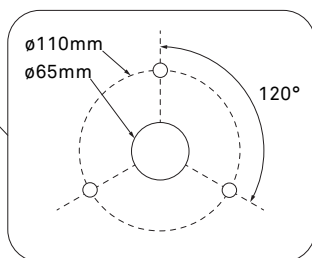
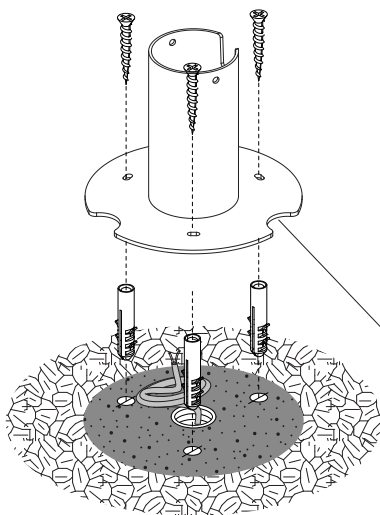
A02TA1+A02TA2+A02LC1

A02TB1+A02TB2+A02LC1

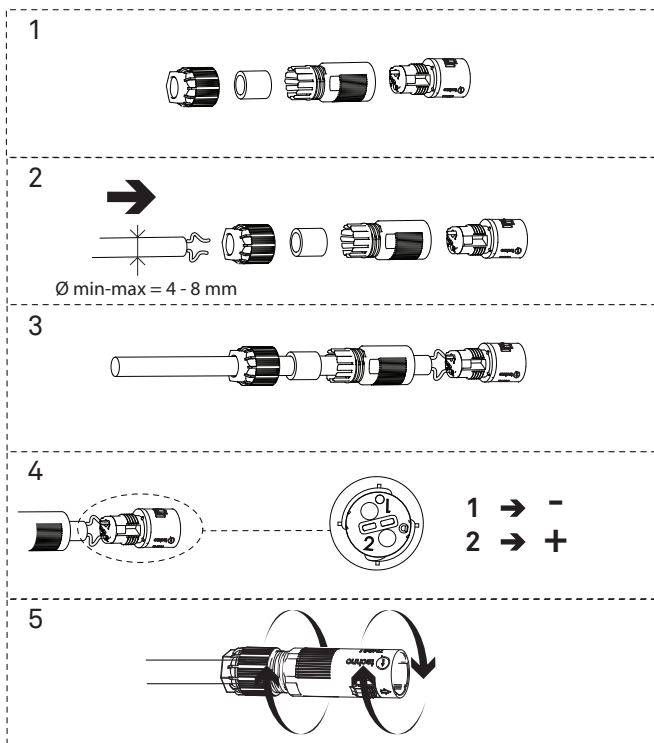
A02TC1+A02TC2+A02LC2

Min 150mm

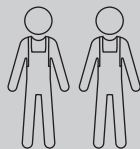
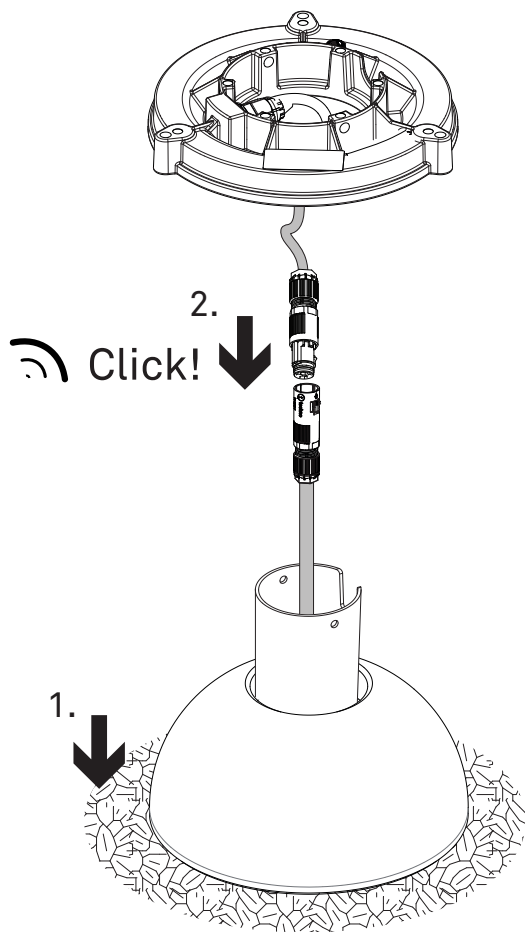
A02TD



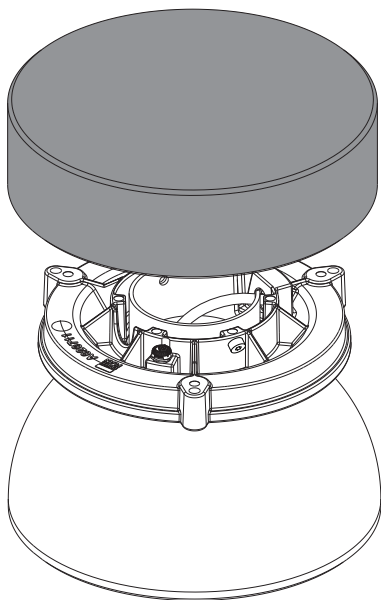
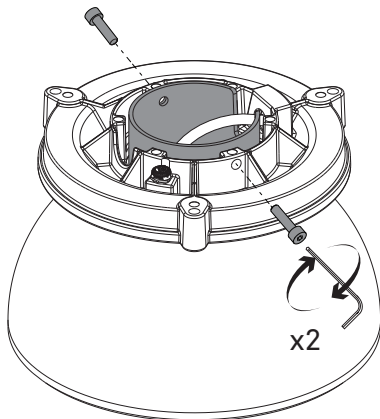
2



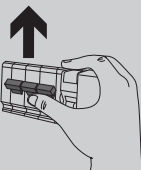
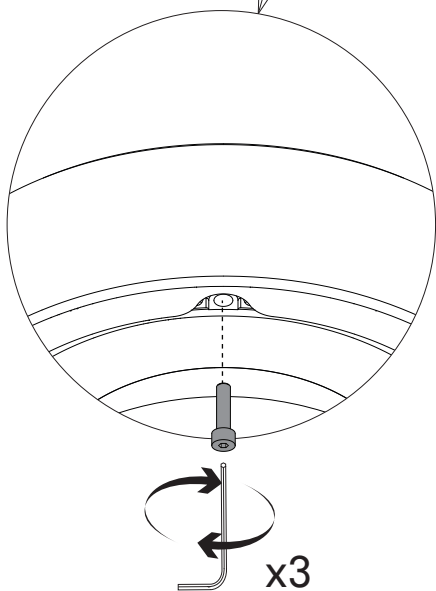
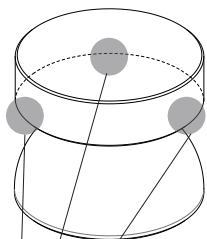
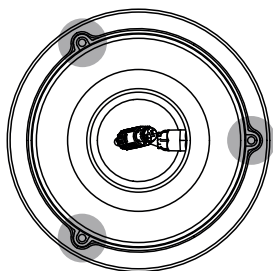
3



4

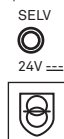
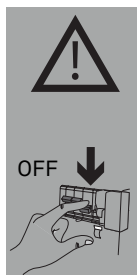
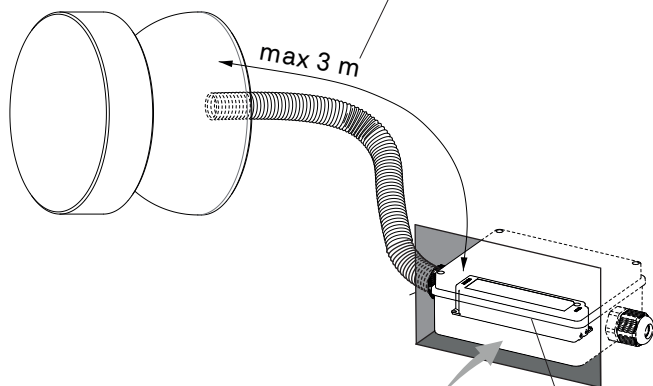


4.1

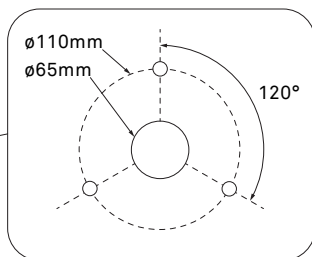
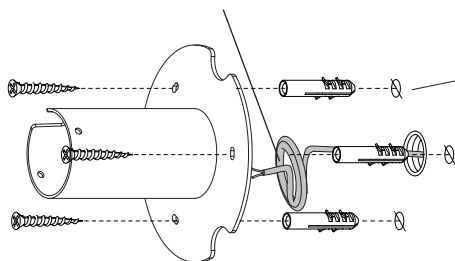


5

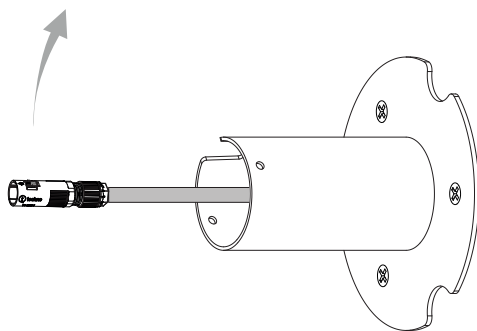
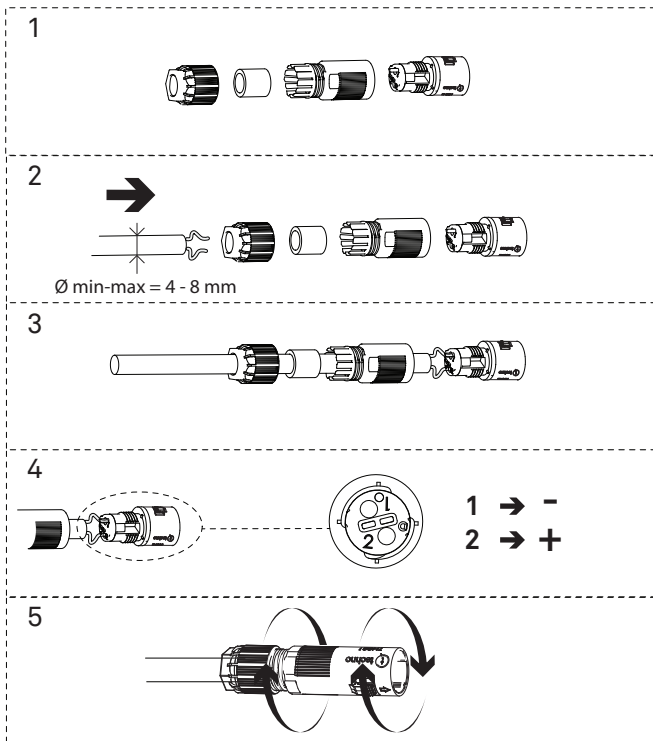
A02TD

D98/4
D98/5

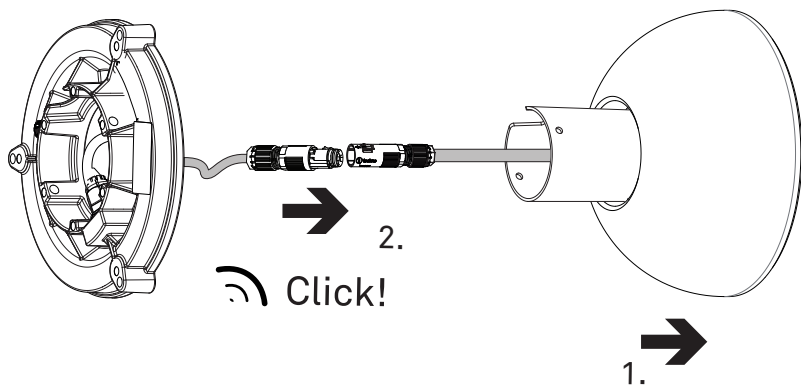
H05RN-F 2 x 0.75 mmq

Min 150mm
A02TD

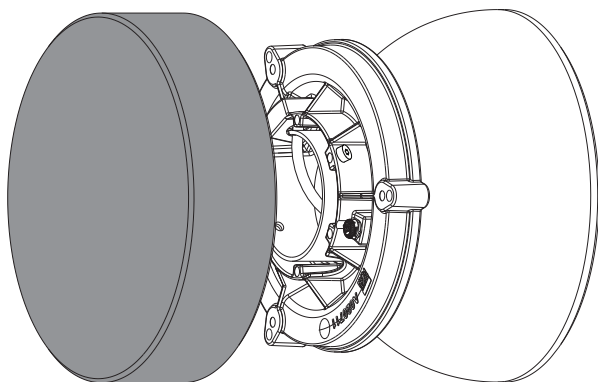
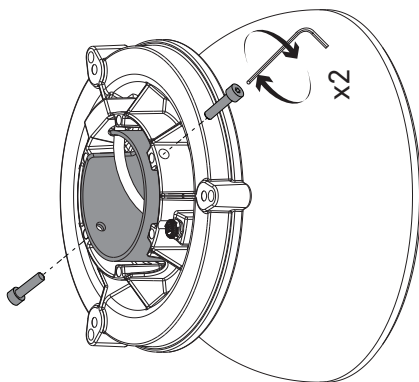
6



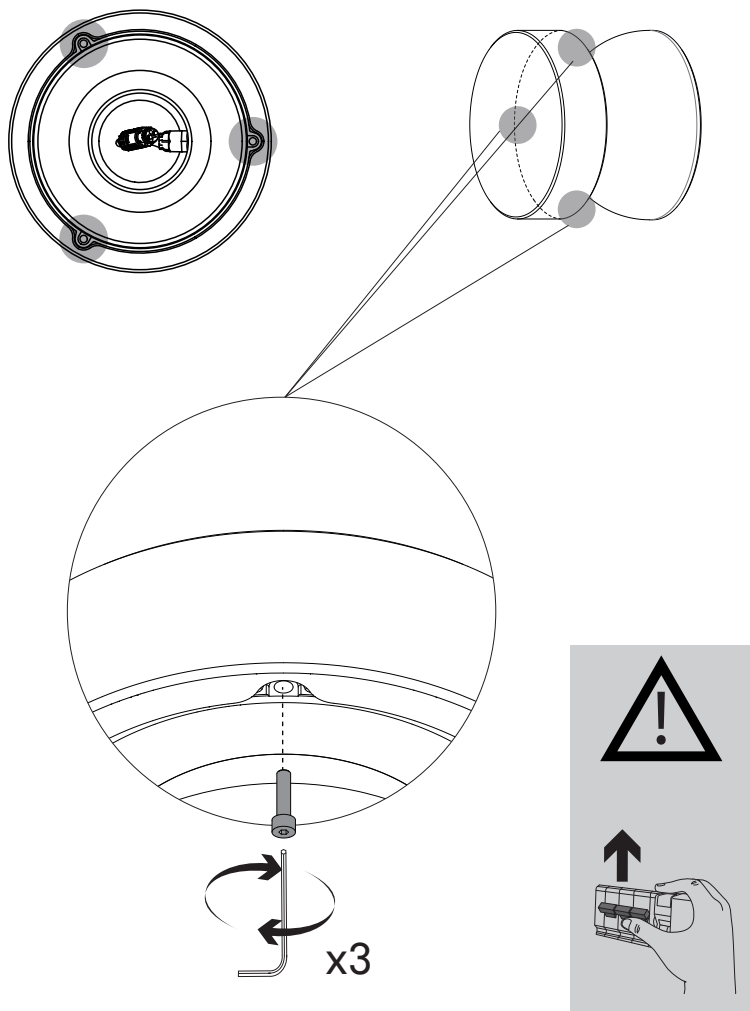
7

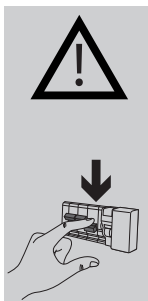


8

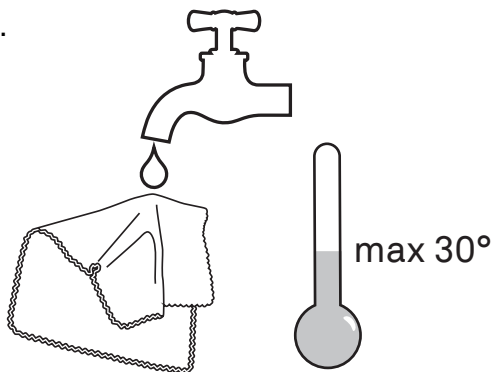


8.1





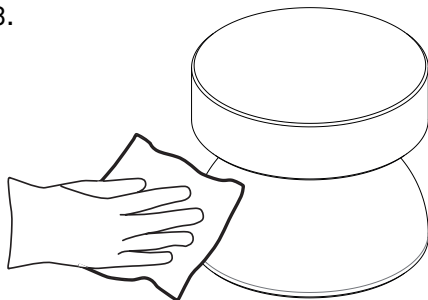
1.



2.



3.





www.luceplan.com

A020IC001