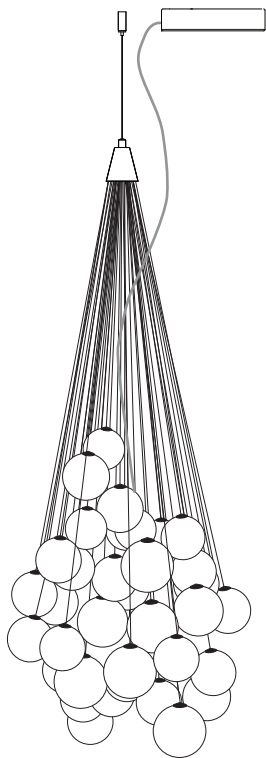


# STOCHASTIC

design Daniel Rybakken

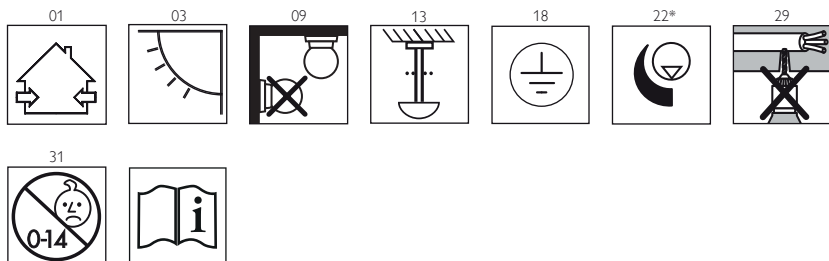


**LUCE  
PLAN**

D87



## D87

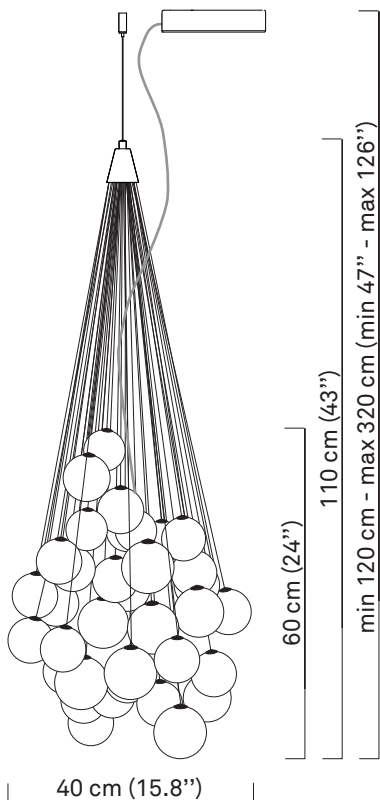


22\* Stochastic drivers are suitable for use with the most Incandescent (Leading Edge) and Electronic Low Voltage (Trailing Edge) dimmer products. Note: It is also recommended that the dimmer manufacturer confirm what dimmer products are suitable for use with LED applications.

Le driver de la Stochastic est adapté à une utilisation avec un gradateur à coupure de phase pour lampes incandescentes (type Leading Edge) ou gradateur électronique à coupure de phase pour lampes à basse tension (type Trailing Edge) Note: il est également recommandé de vérifier avec le fabricant du gradateur que celui ci soit compatible avec une lampe qui utilise des applications LED.

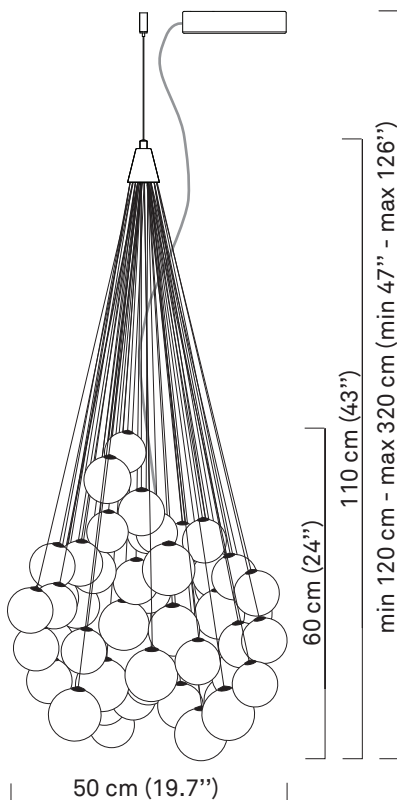
Los productos son adecuados para el uso tanto con los reguladores de luz electrónicos de baja tensión (borde de salida) como con los más incandescentes (borde de ataque). Nota: así mismo, se recomienda que el fabricante del regulador de luz confirme qué reguladores son adecuados para el uso con aplicaciones de LED.

## D87sp



**kg** 2,9kg    **lb** 6.4 lb

## D87sg

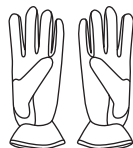


**kg** 4,1kg    **lb** 9 lb

## D87sp



1x



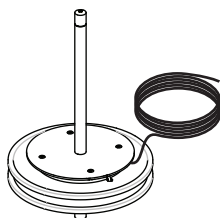
1x



1x



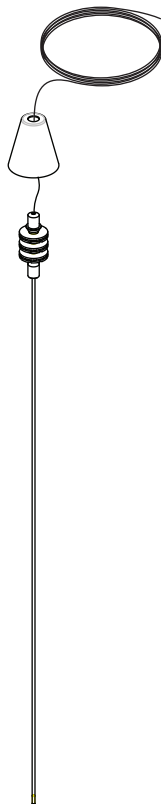
1x



1x



48x



1x



Kit A  
16x



Kit B  
16x

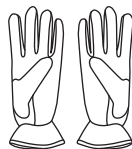


Kit C  
16x

# D87sg



1x



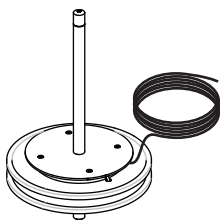
1x



1x



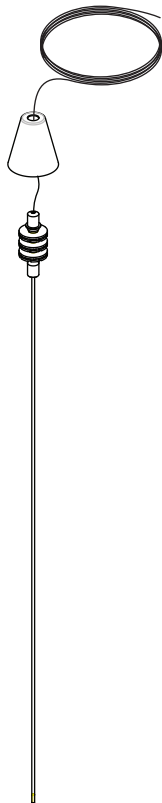
1x



1x



72x



1x



Kit A  
24x

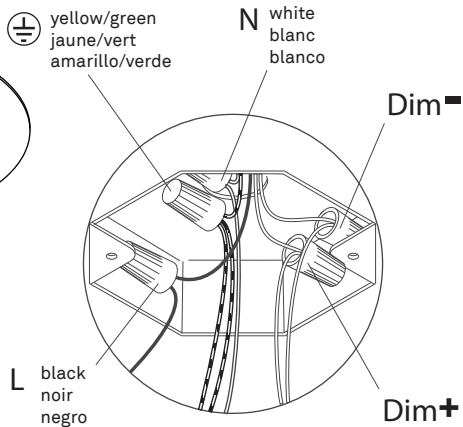
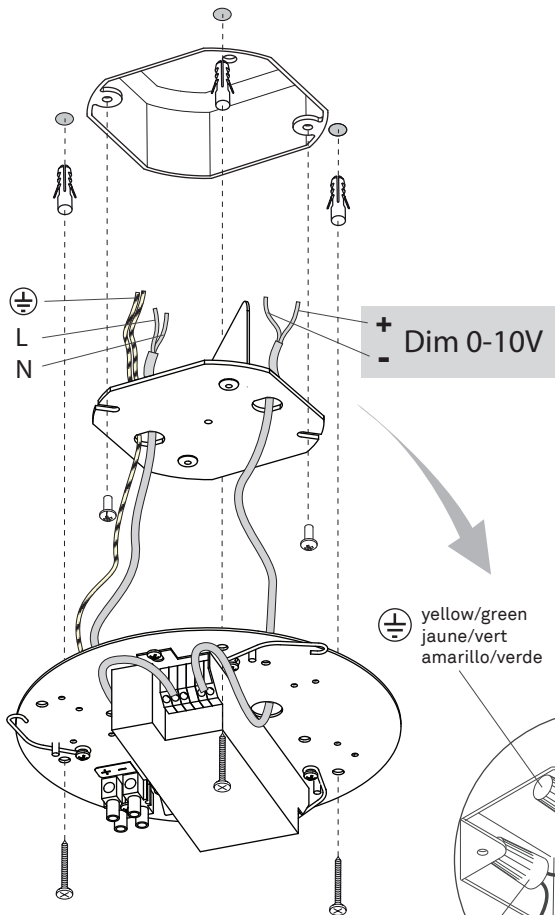
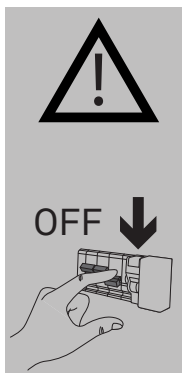


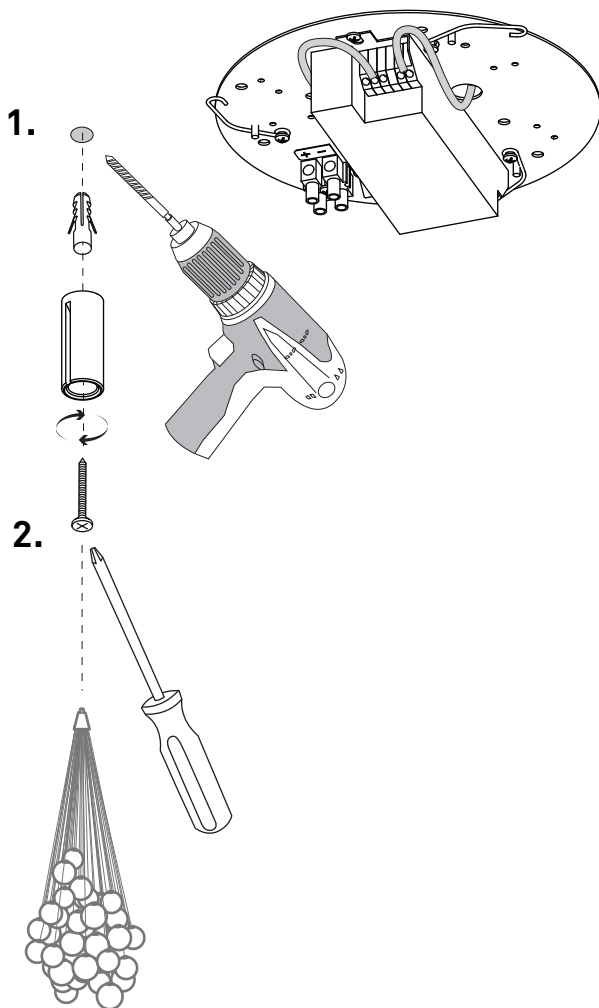
Kit B  
24x



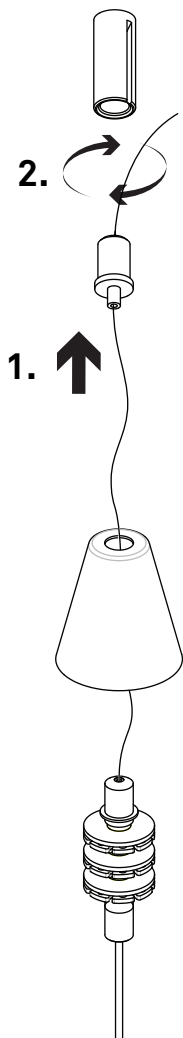
Kit C  
24x

# 1

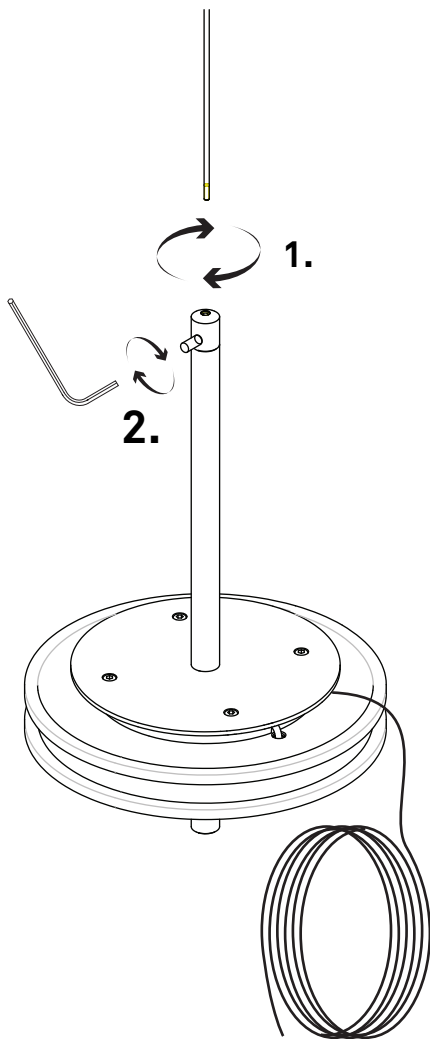




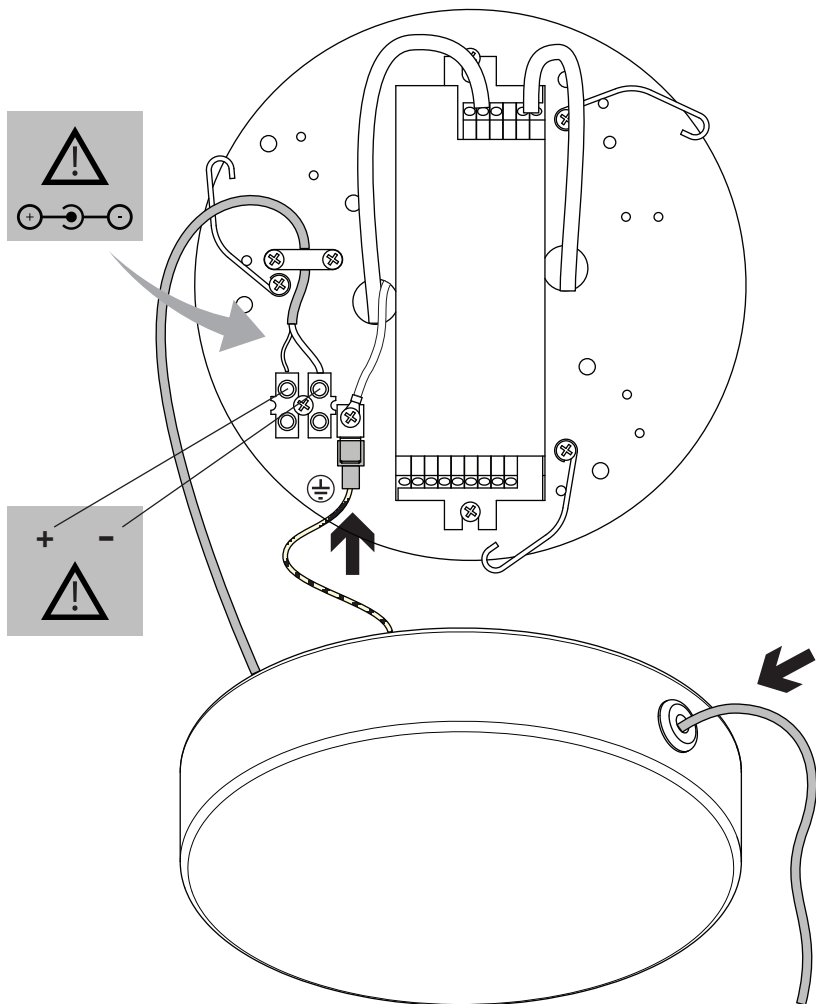
## 3

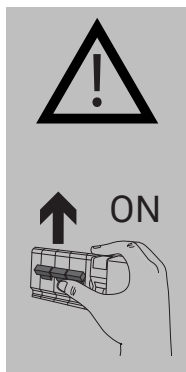
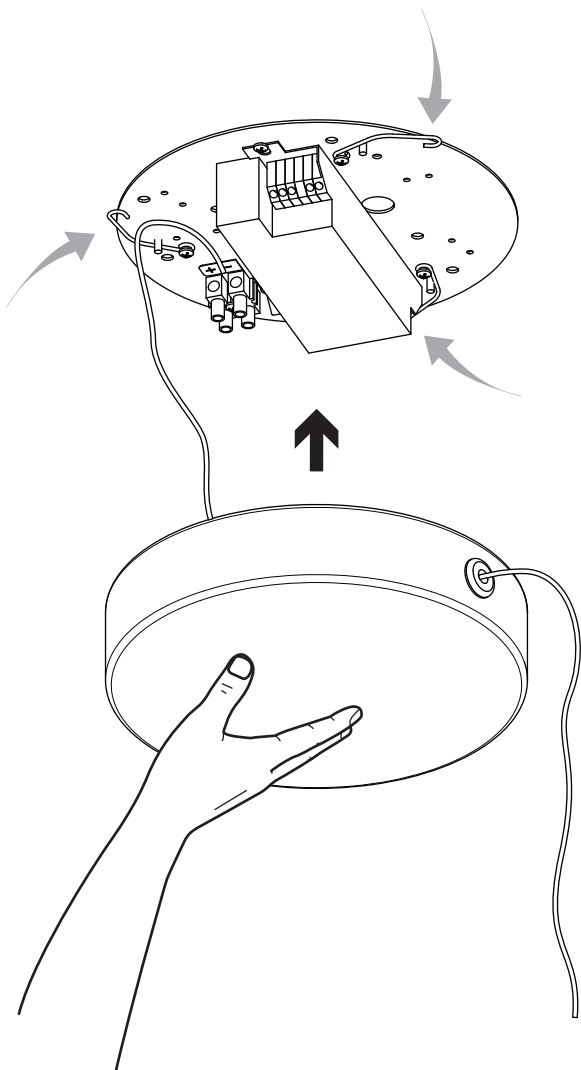




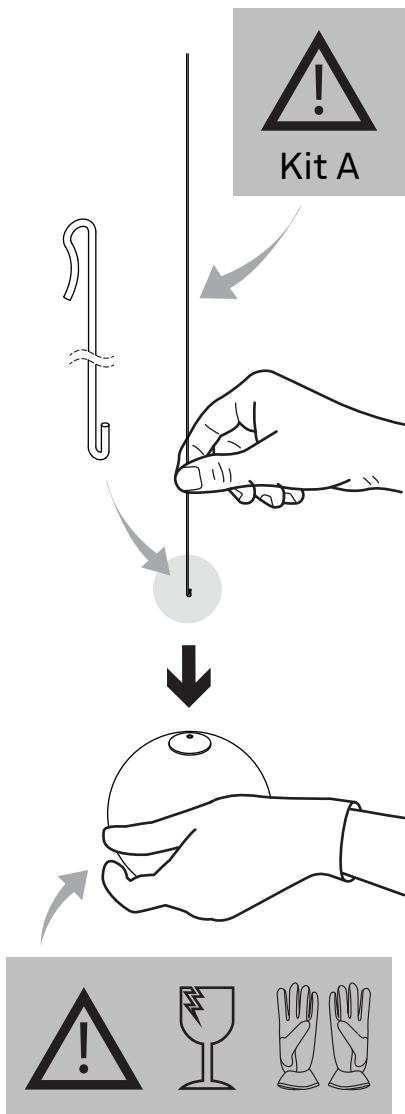
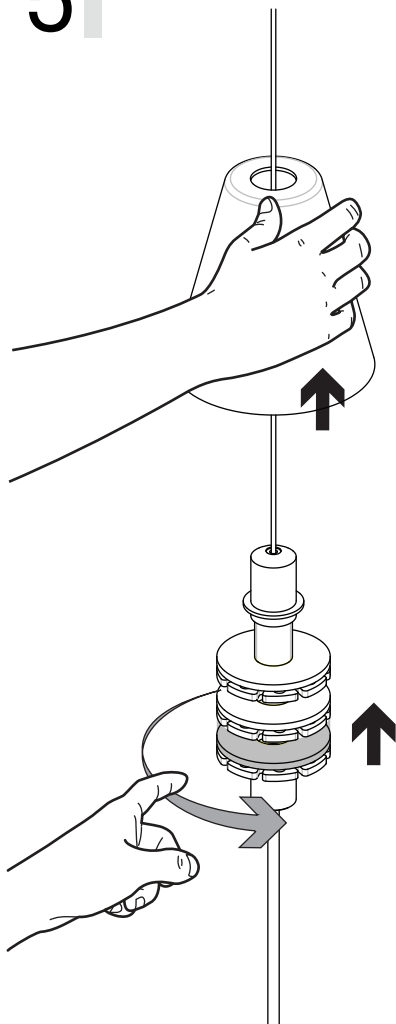


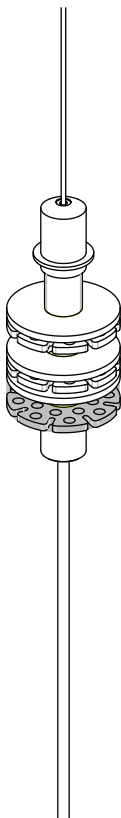
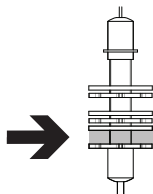
## 4



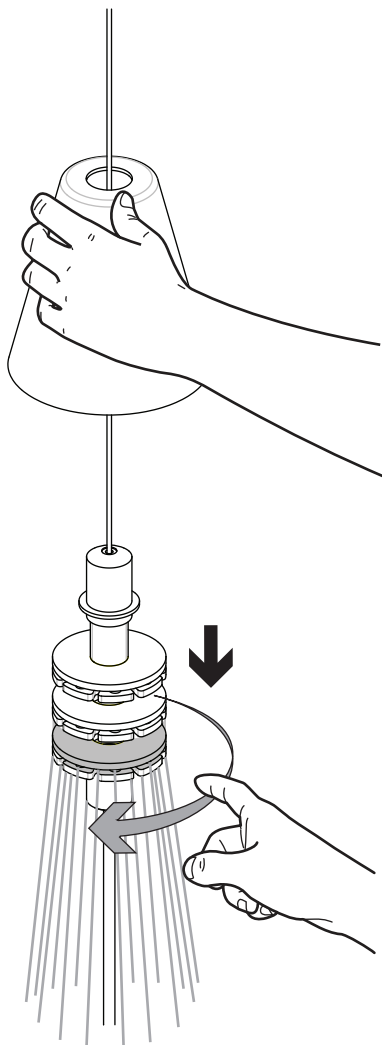
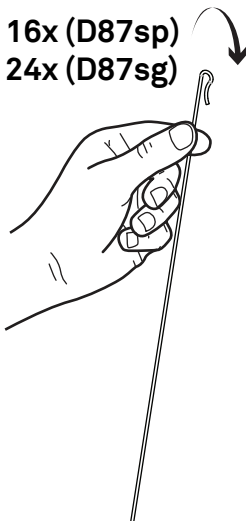


5

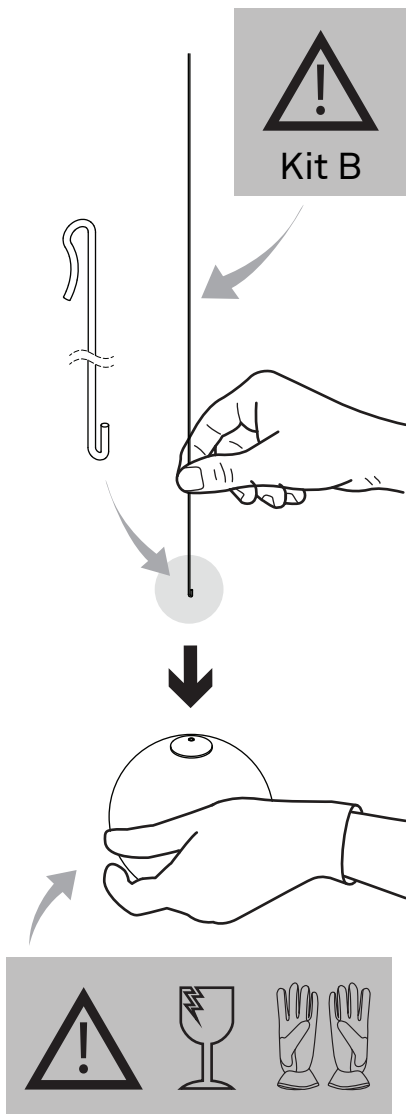
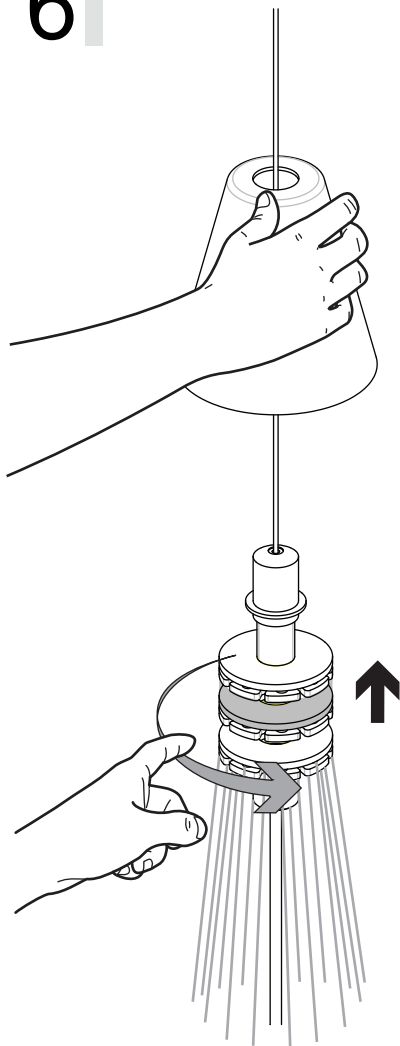


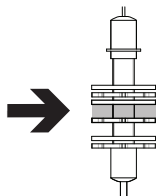


**16x (D87sp)**  
**24x (D87sg)**

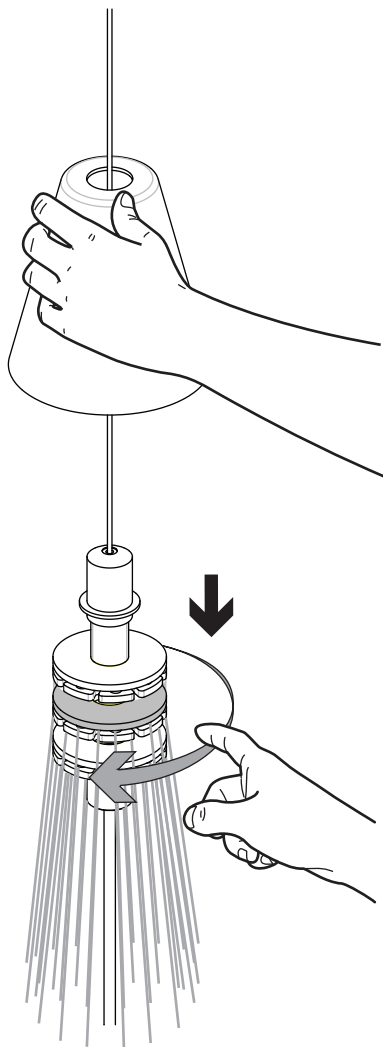
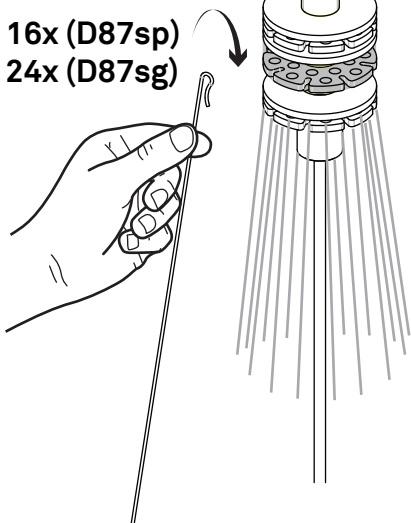


6

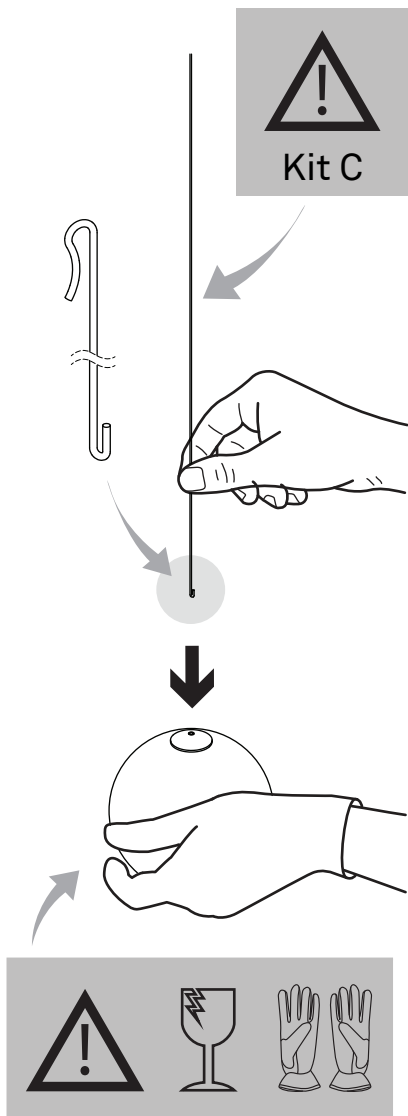
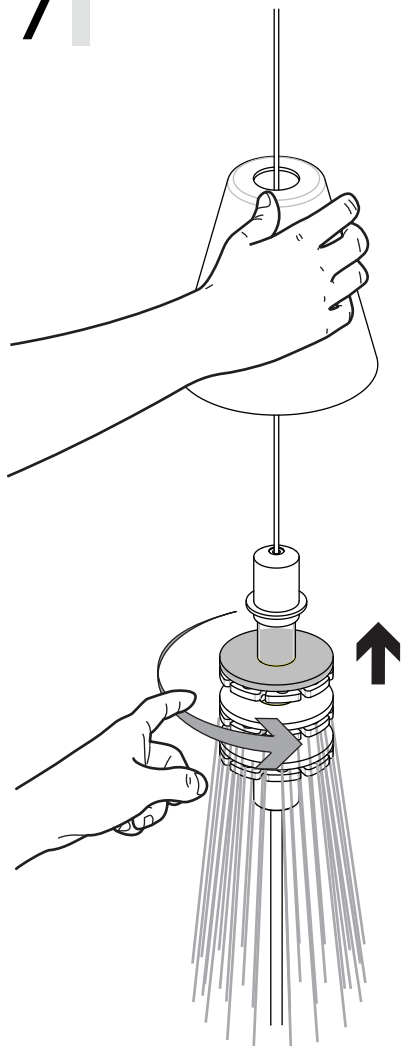




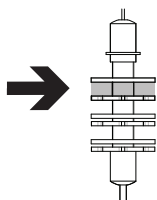
**16x (D87sp)**  
**24x (D87sg)**



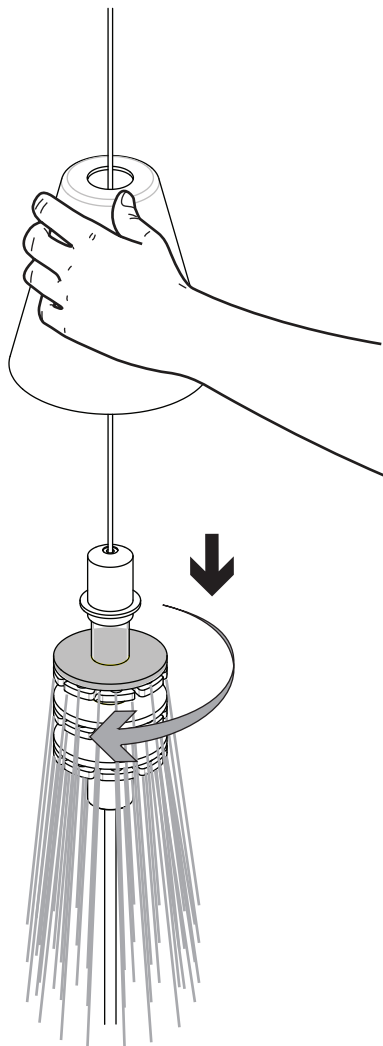
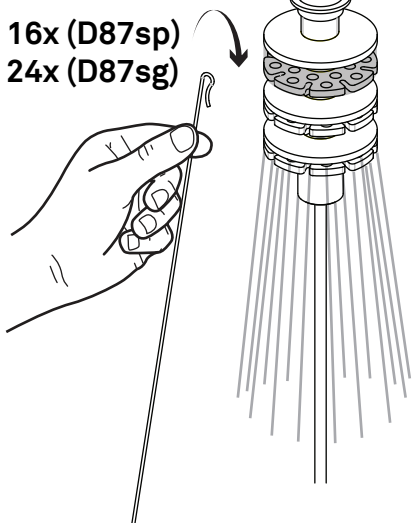
# 7



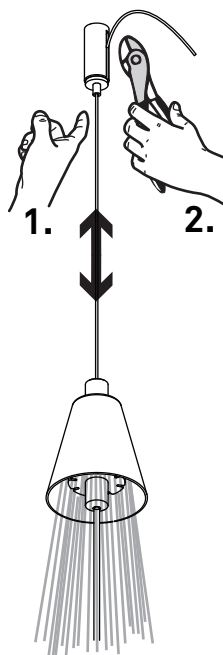
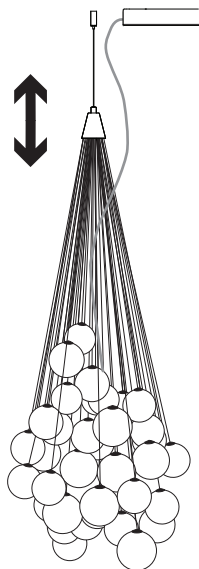
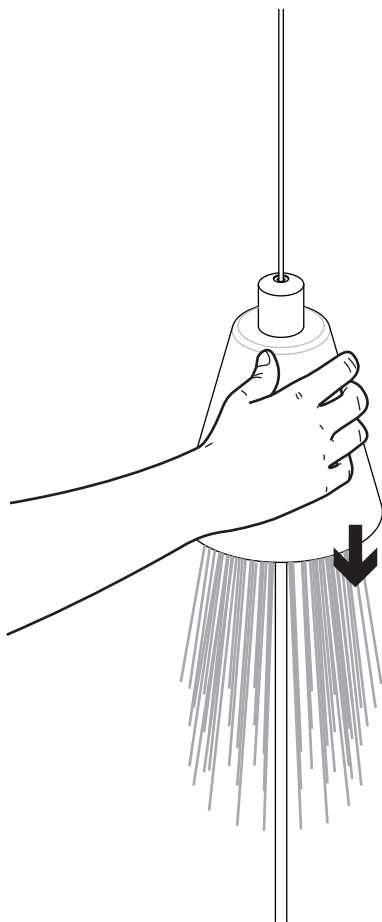




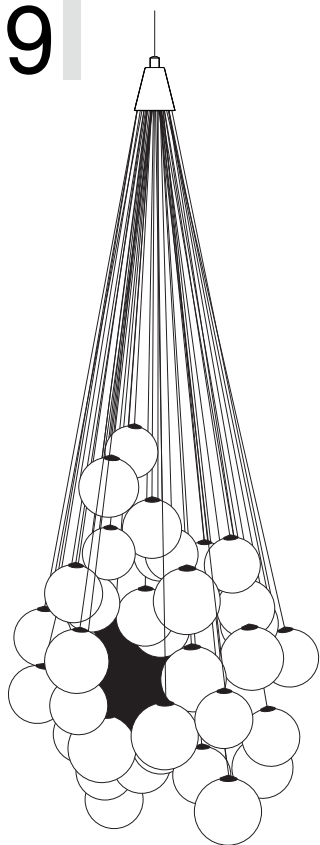
**16x (D87sp)**  
**24x (D87sg)**



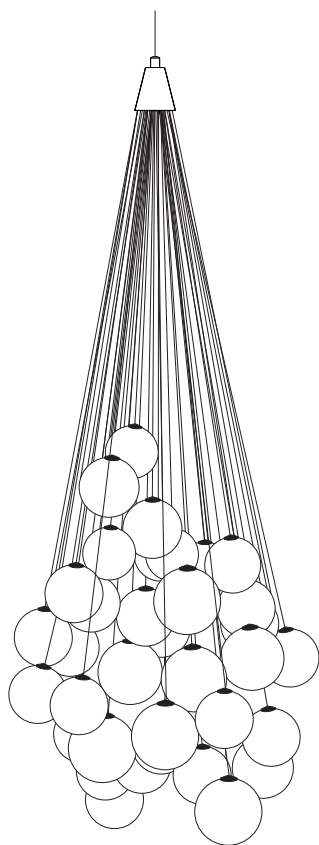
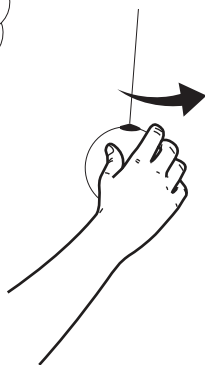
8



9



X



✓



[www.luceplan.com](http://www.luceplan.com)

D870IA101