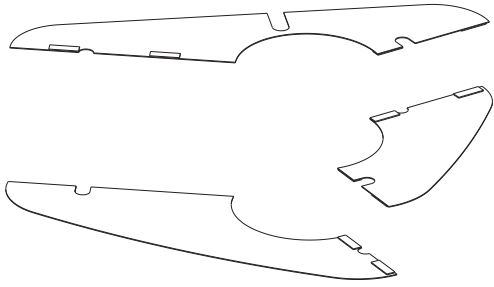
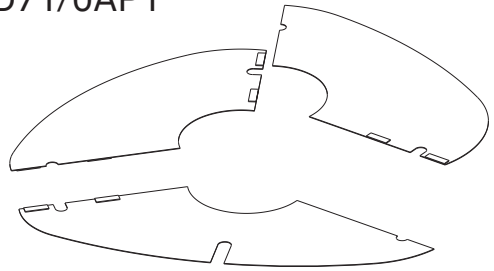


D71/0AP



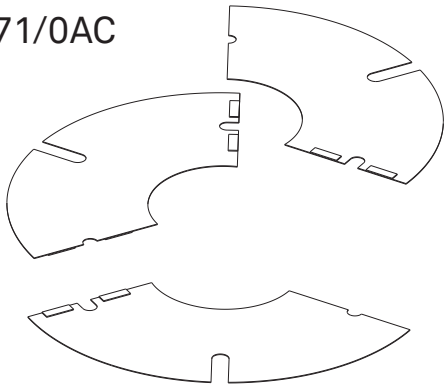
x1

D71/0AP1



x1

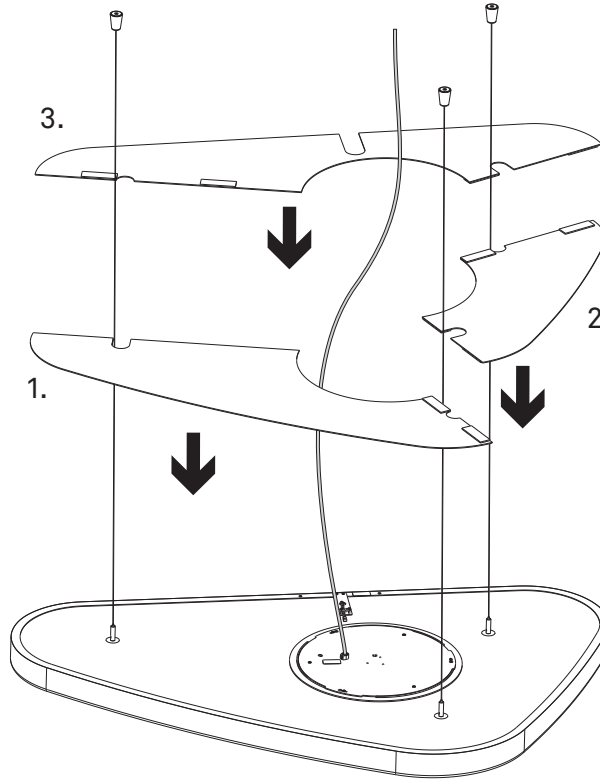
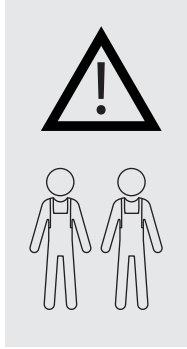
D71/0AC



x1

D71010203

1



2

