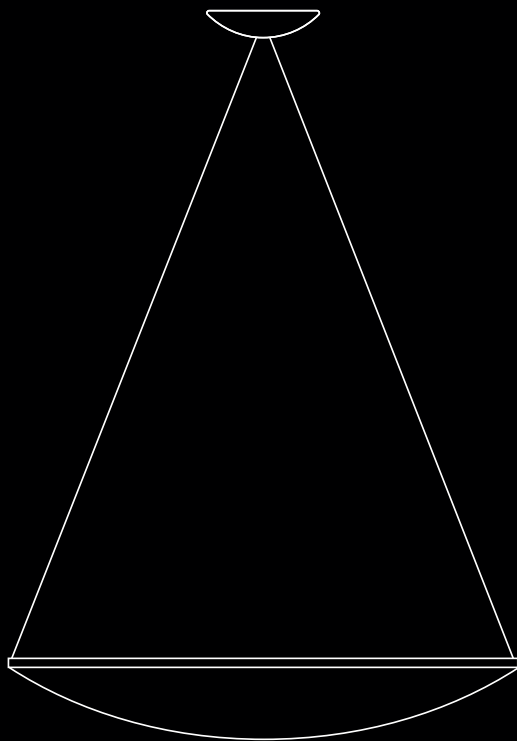


TRAMA

design Luciano Balestrini / Paola Longhi

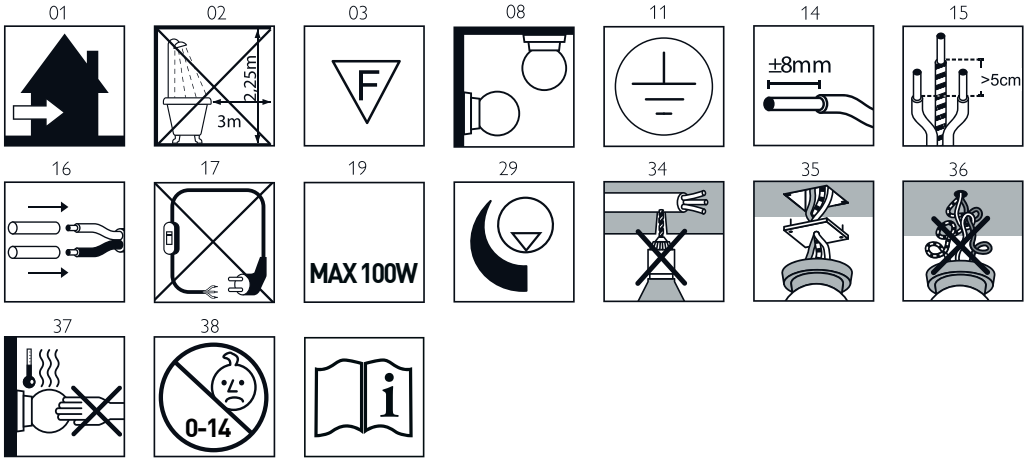


**LUCE
PLAN**

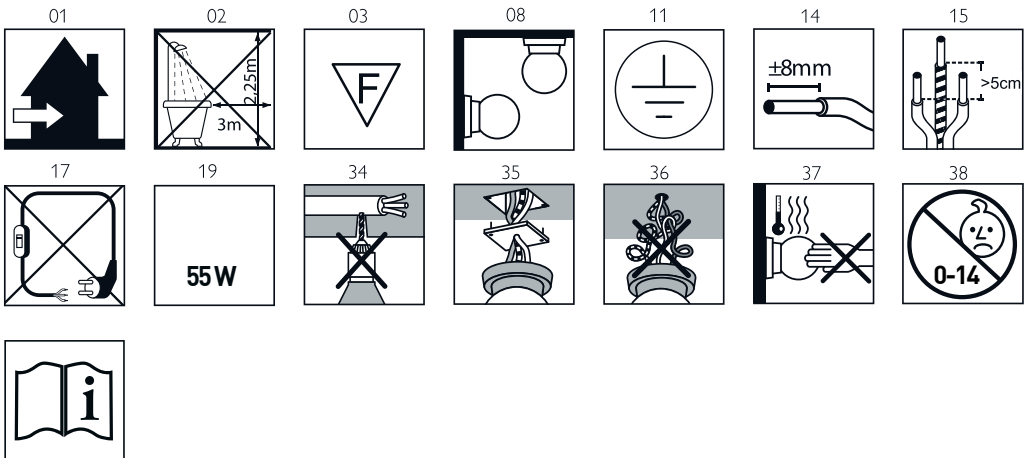
D14



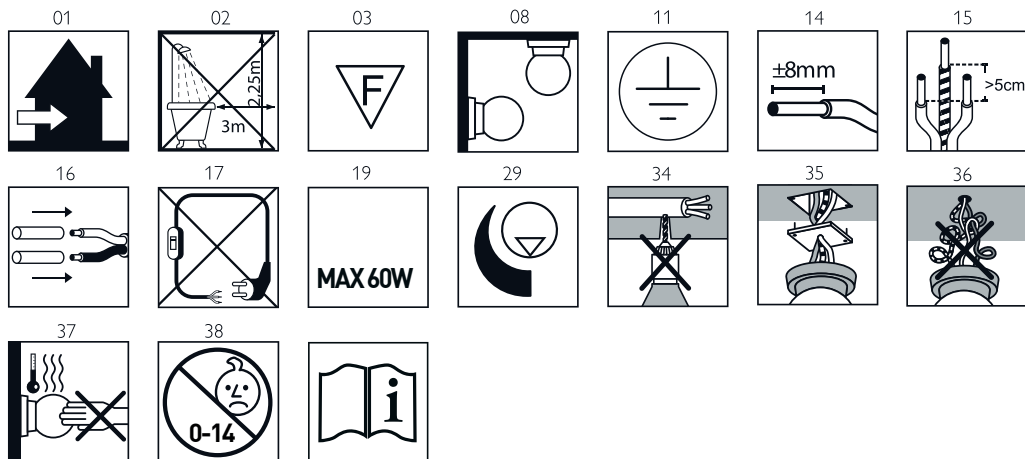
D14a.



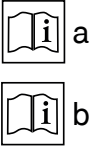
D14a.fe - D14a.pi.fe



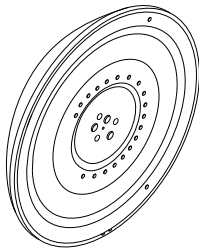
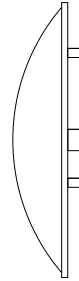
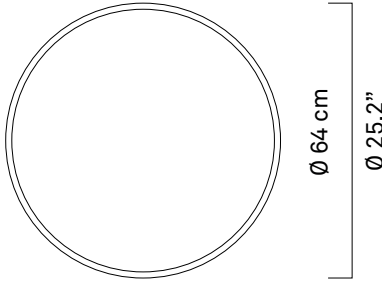
D14a.pi



D14a.
D14a.fe



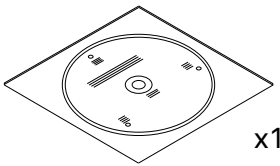
17 cm
6.7"



x1



x3



x1



x3

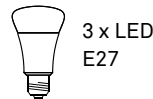
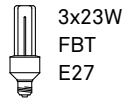
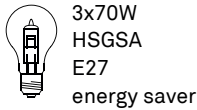
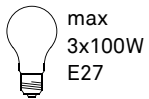
(D14a.)

kg 2,7 kg

lb 6 lb

D14a.

D14a.fe



D14a.pi
D14a.pi.fe



a

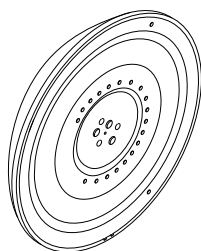
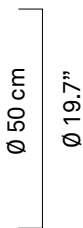
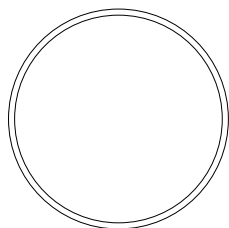


b

16 cm



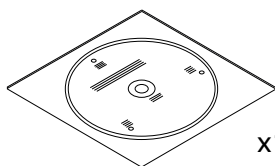
6.3"



x1



x3



x1



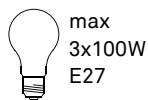
x3

(D14a.pi)

kg 1,7 kg

lb 3.7 lb

D14a.pi



max
3x100W
E27



3x70W
HSGSA
E27
energy saver

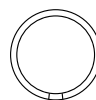


3x23W
FBT
E27



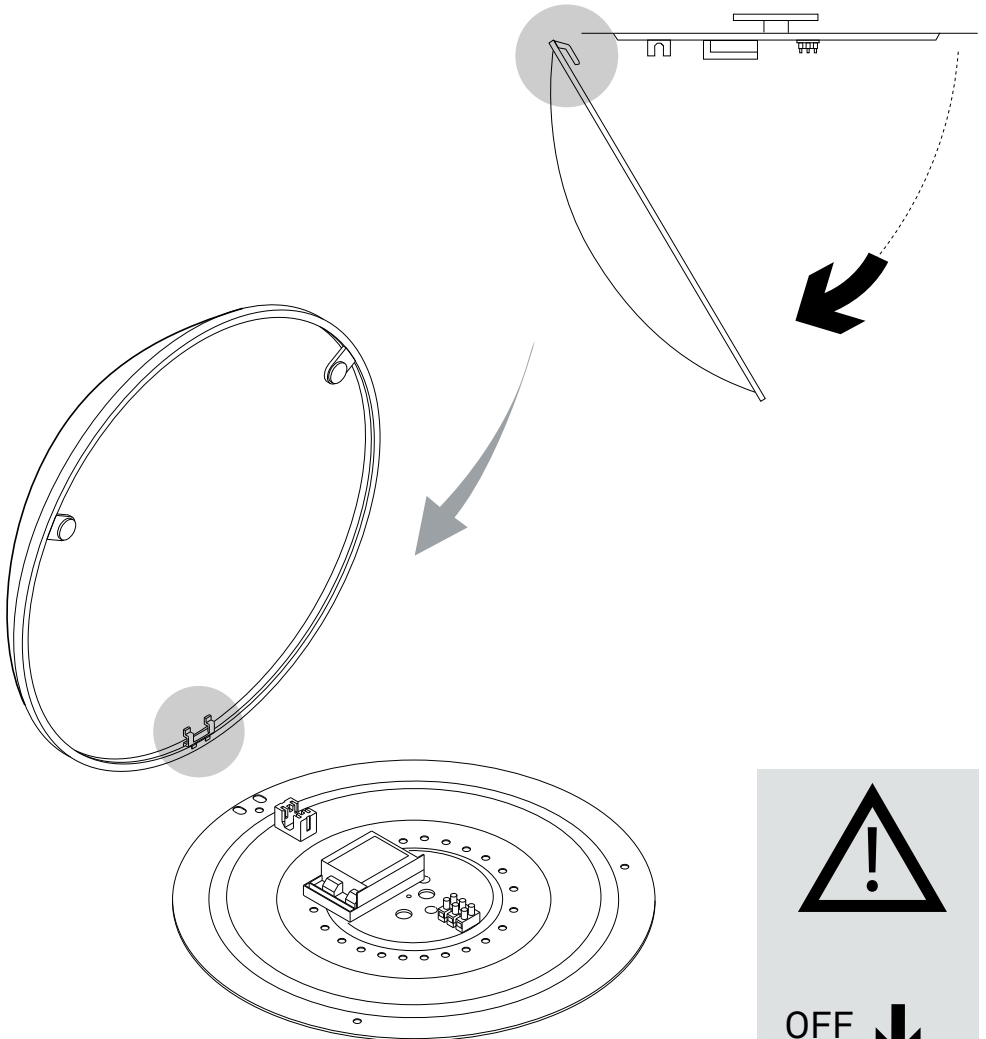
3 x LED
E27

D14a.pi.fe

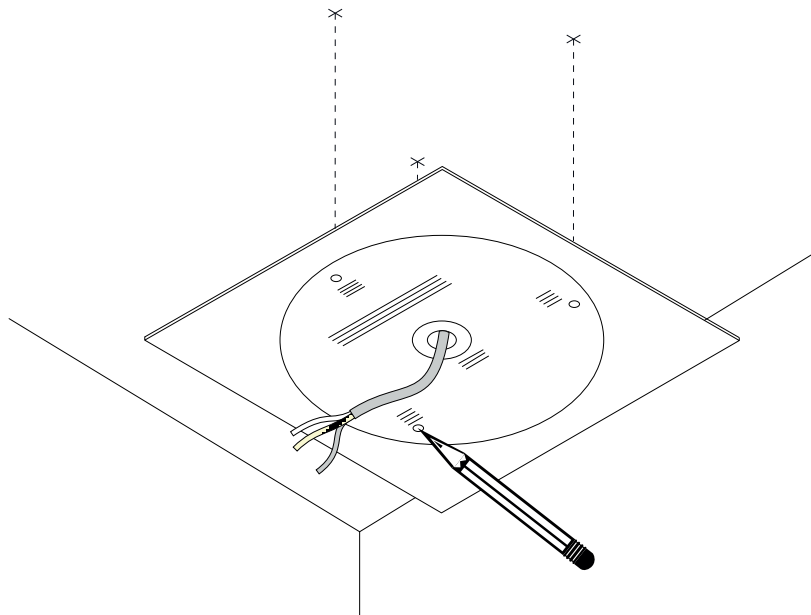


55W
FSC T5
2GX13

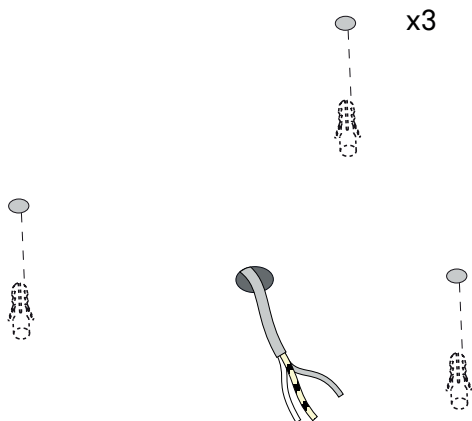
1



1.1

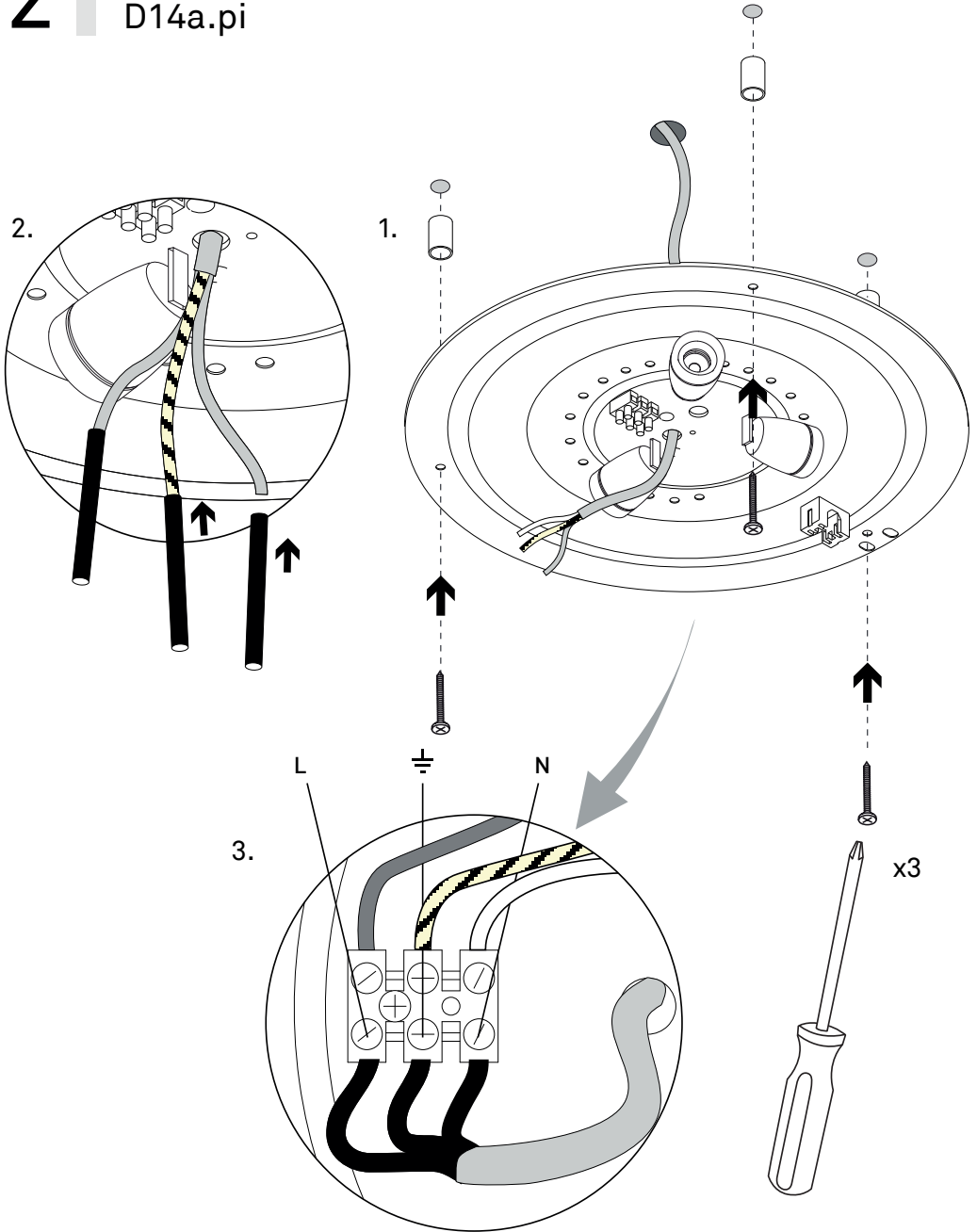


1.2



2

D14a.
D14a.pi

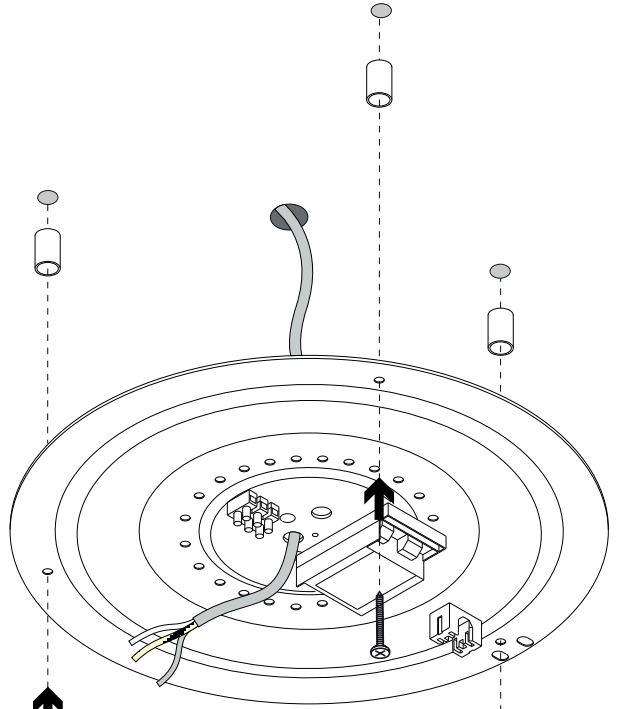


2

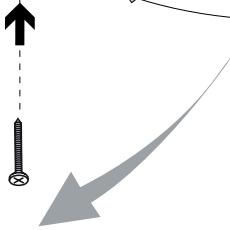
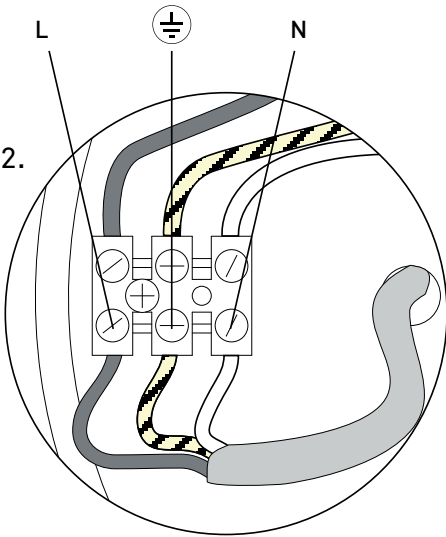
D14a.fe

D14a.pi.fe

1.



2.



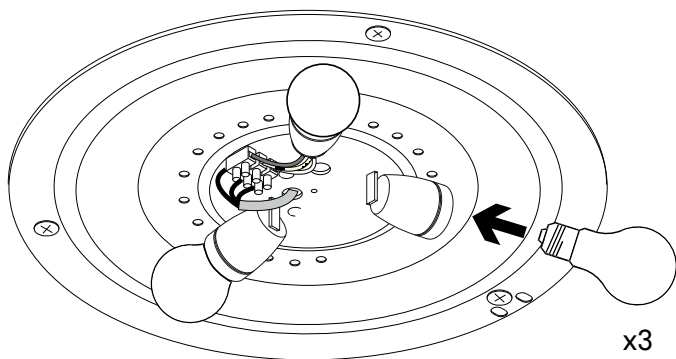
x3



3

D14a.

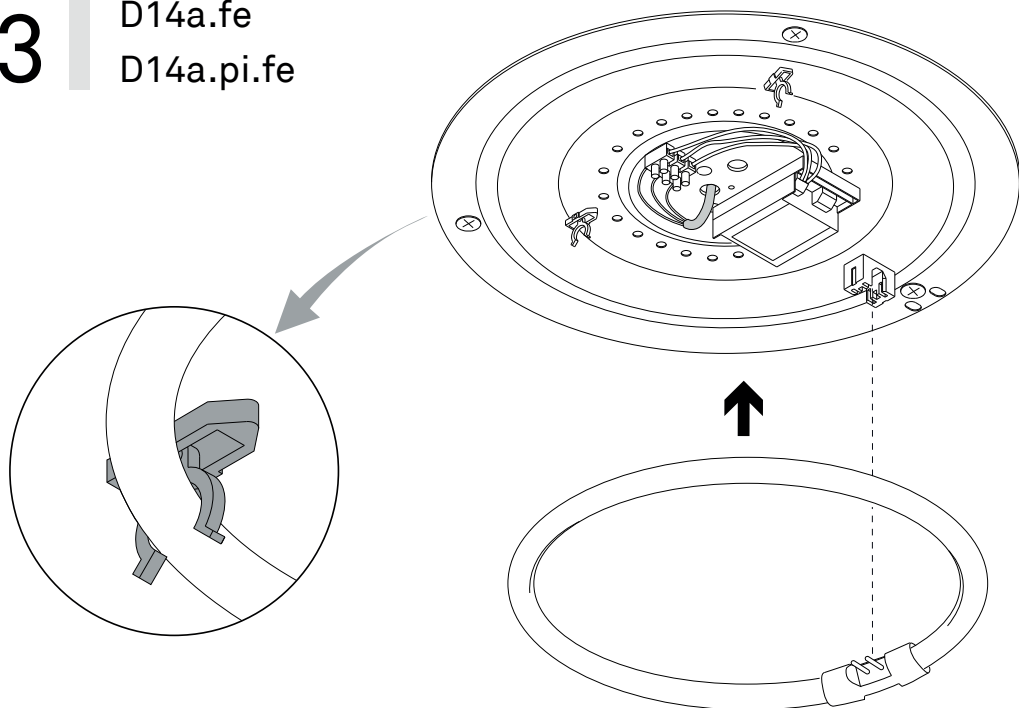
D14a.pi.



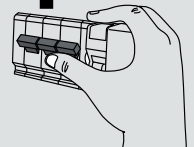
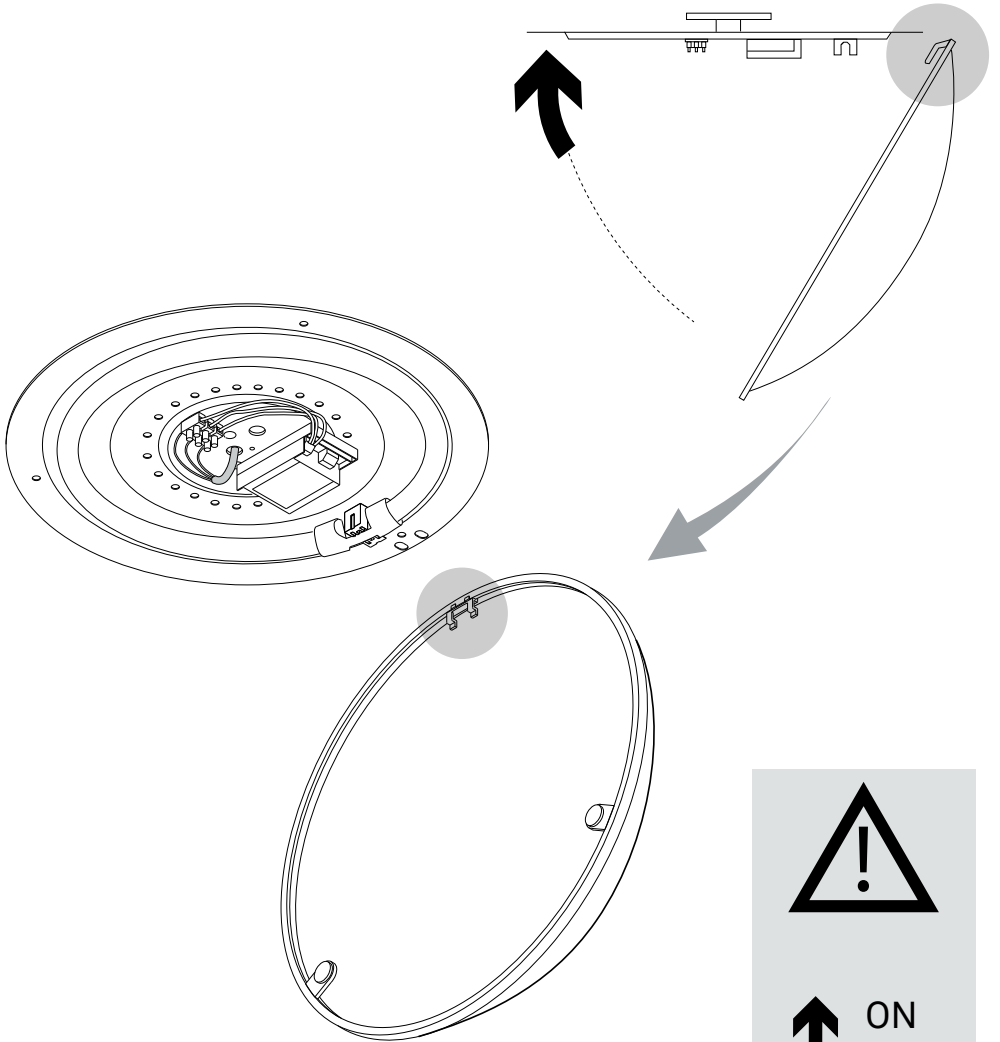
3

D14a.fe

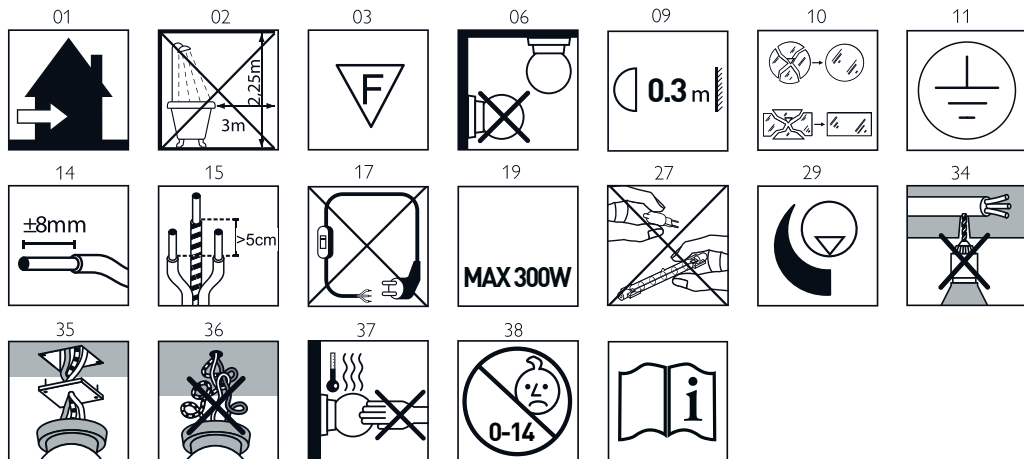
D14a.pi.fe



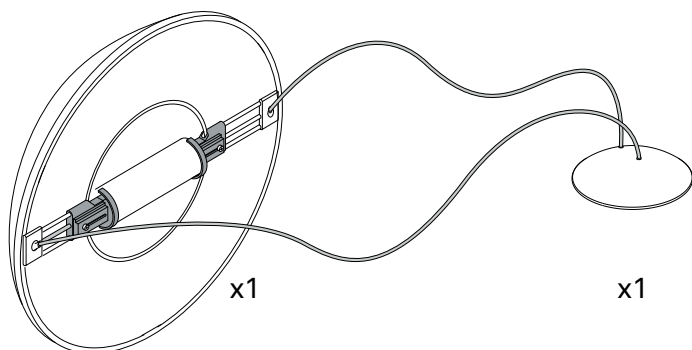
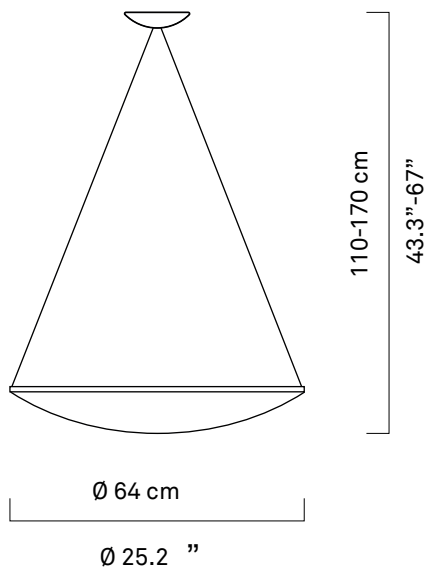
4



D14 - D14pi

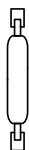


D14



kg 1,3 kg

lb 2.9 lb



max 300W
R7s

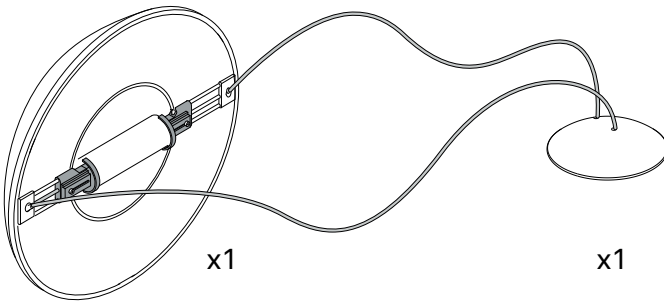
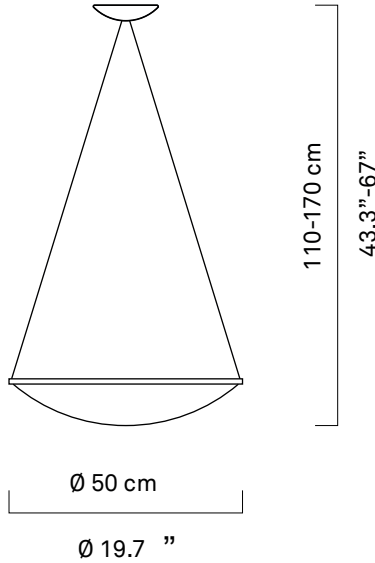


240W
HDG
R7s
energy saver



max 11W
SBLED
R7s

D14pi



kg 0,7 kg

lb 1.5 lb



max 300W
R7s

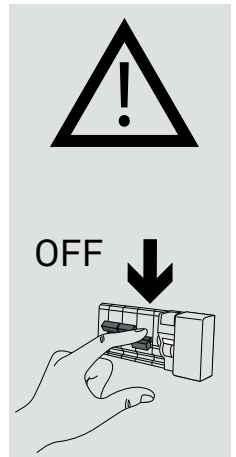
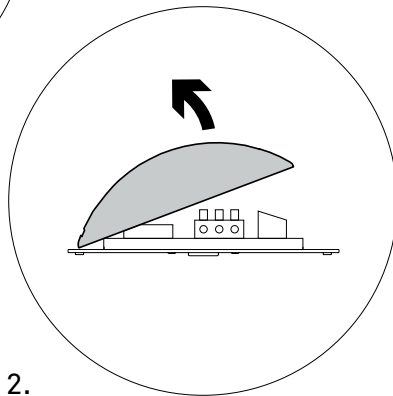
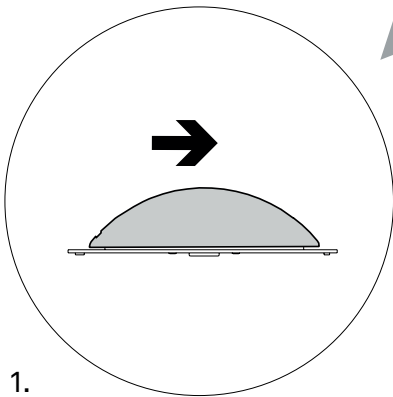
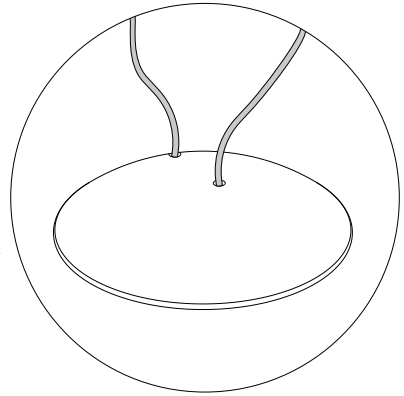
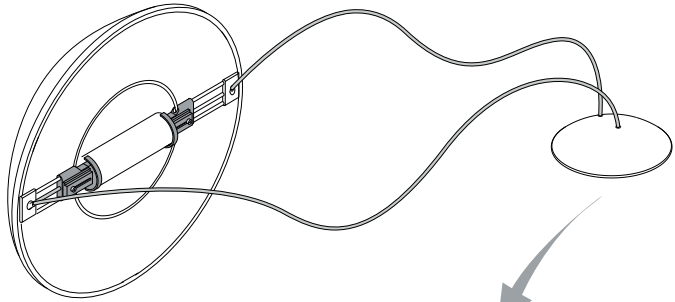


240W
HDG
R7s
energy saver

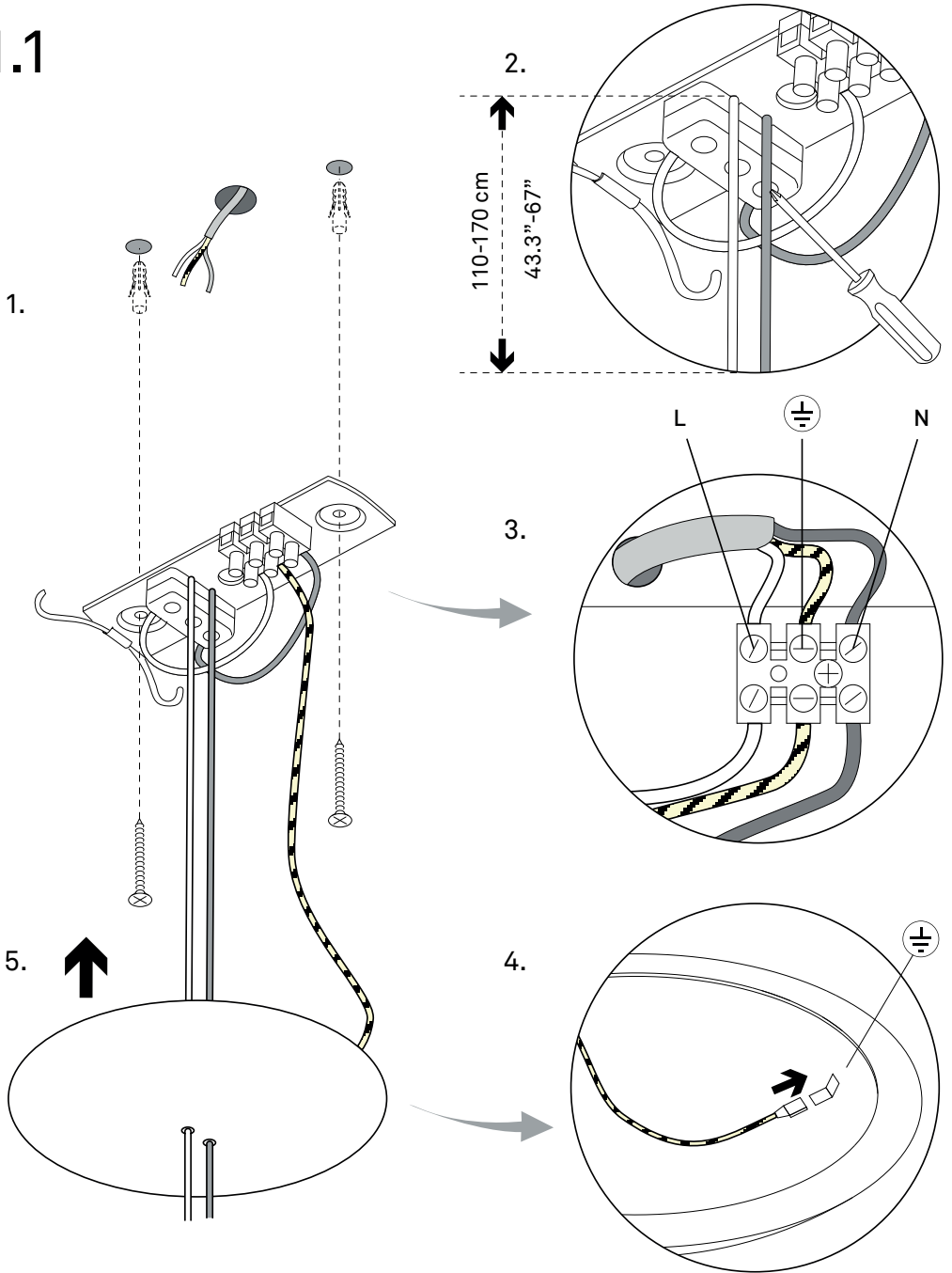


max 11W
SBLED
R7s

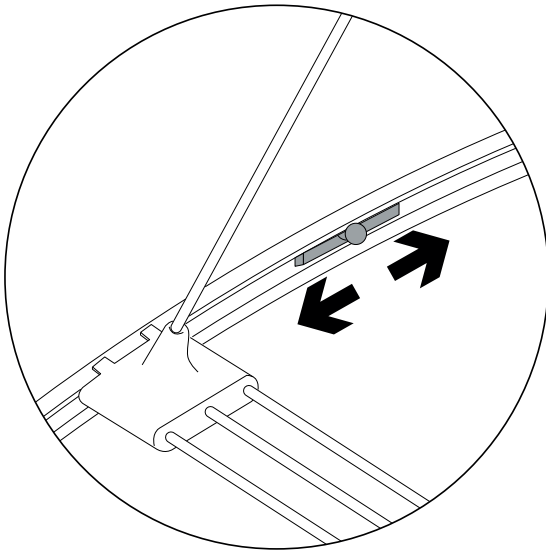
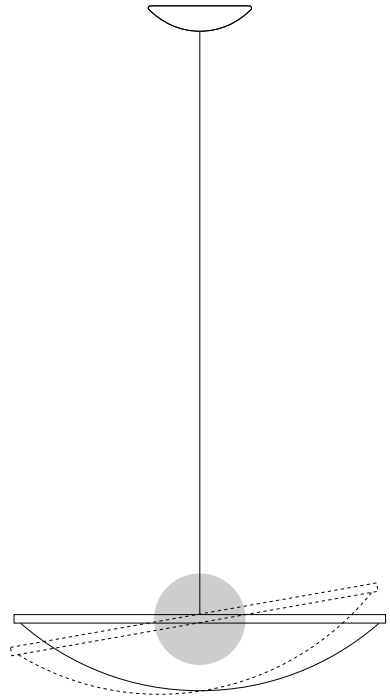
1



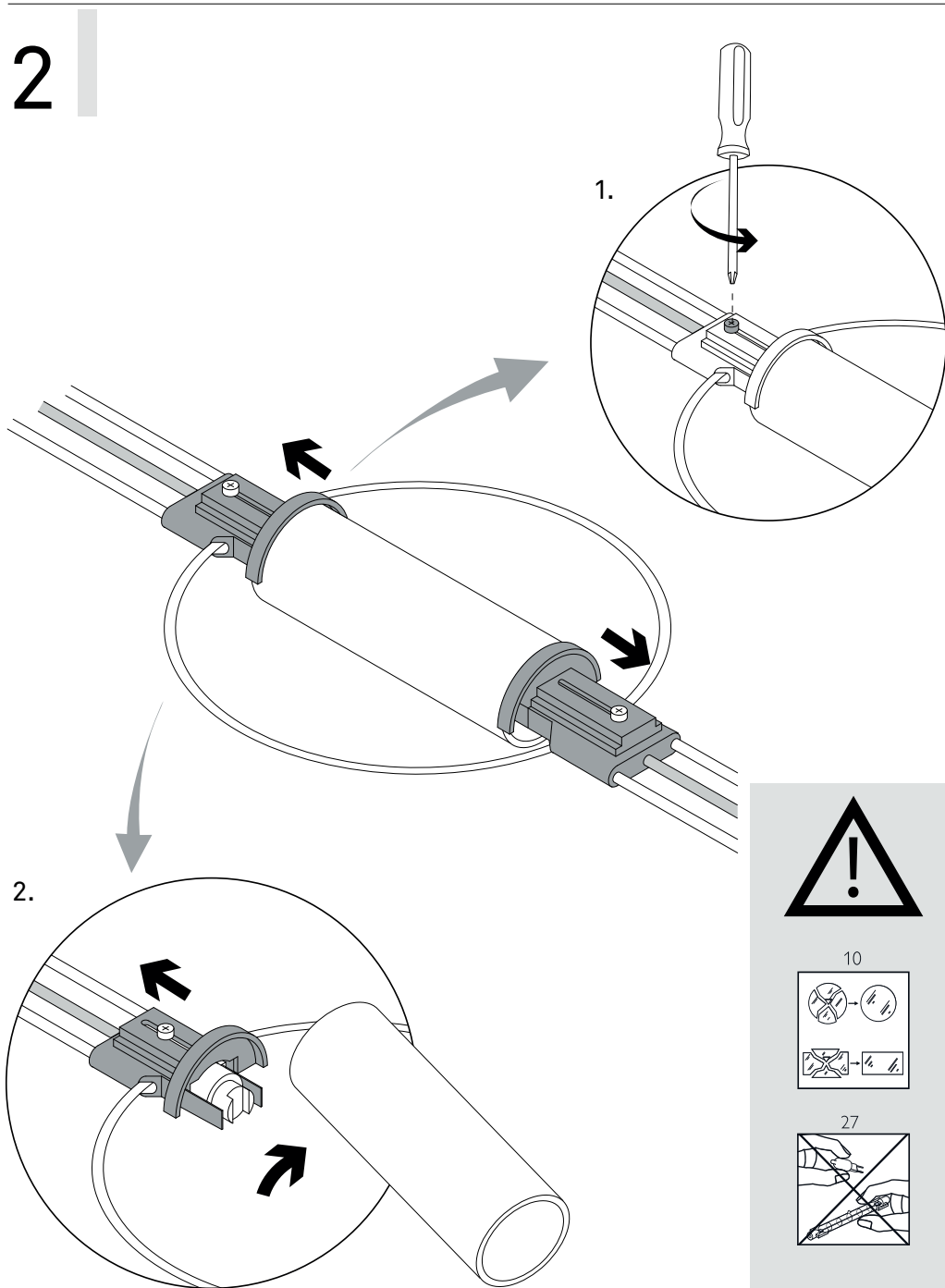
1.1



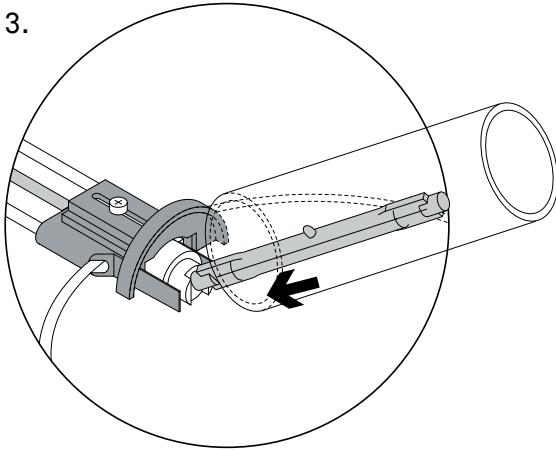
1.2



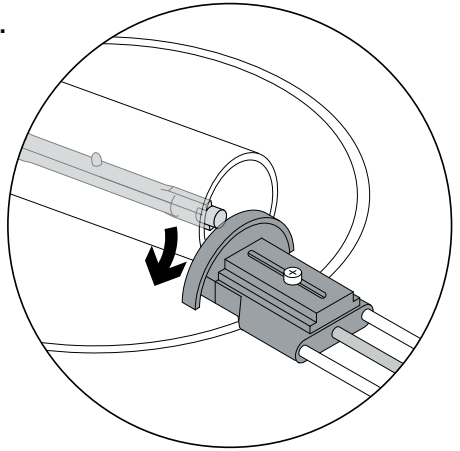
2



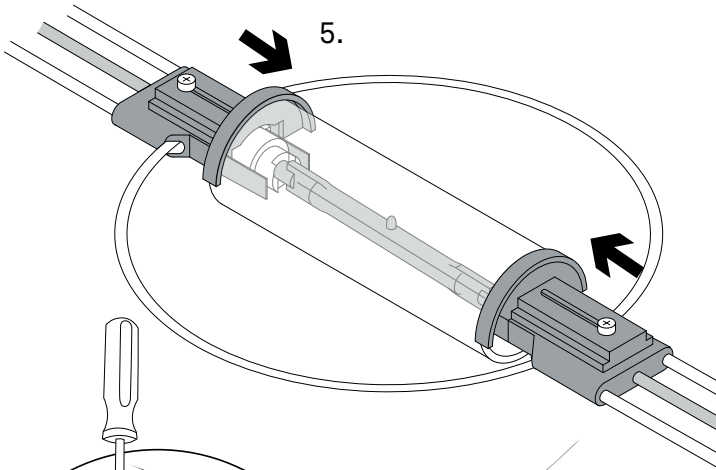
3.



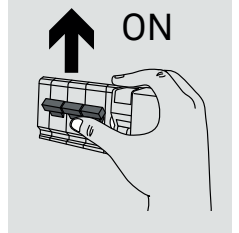
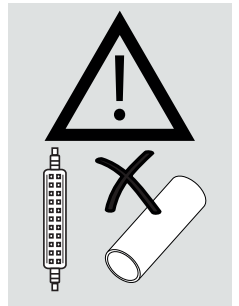
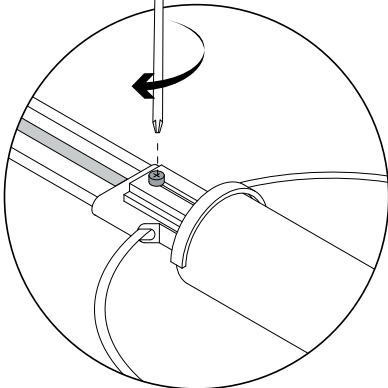
4.



5.



6.





www.luceplan.com

D140IB201